



● **BASIC**

lightweight plaster
gesso alleggerito

● **BASIC**

mineral fibre
fibra minerale

● **BASIC**

plasterboard
gesso rivestito

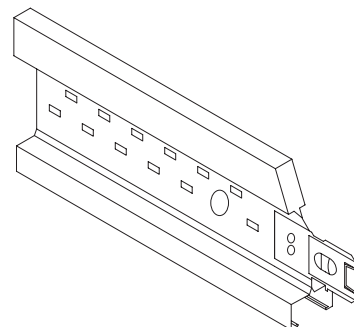
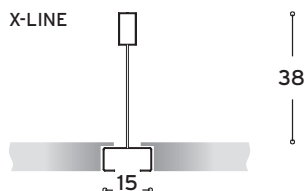
● **METAL**

● **WOOD**

ceiling suspension systems

strutture per controsoffitti modulari

15 X-LINE SYSTEM



exposed grid system _ struttura a vista con pannello in appoggio			* box confezione		pallet pallet	
article_articolo	section_schema	description_descrizione	pcs_pz	mt_ml	mt_ml	dimensions cm dimensioni cm
BP 3600 B white with white joint ○ ○ bianco con scuretto bianco BP 3600 BN white with black joint ○ ● bianco con scuretto nero BP 3600 SN silver with black joint ● ● silver con scuretto nero		main runner _ portante 15 x 42 x 3600 mm incidence _ incidenza 0.83 ml/mq	20	72	2592	H 14.5 x L 41.5
BP 1200 B white with white joint ○ ○ bianco con scuretto bianco BP 1200 BN white with black joint ○ ● bianco con scuretto nero BP 1200 SN silver with black joint ● ● silver con scuretto nero		cross tee _ intermedio 15 x 42 x 1200 mm incidence _ incidenza 1.67 ml/mq	40	48	3360	H 14.5 x L 41.5
BP 0600 B white with white joint ○ ○ bianco con scuretto bianco BP 0600 BN white with black joint ○ ● bianco con scuretto nero BP 0600 SN silver with black joint ● ● silver con scuretto nero		cross tee _ intermedio 15 x 42 x 600 mm incidence _ incidenza 0.83 ml/mq	40	24	2304	H 14.5 x L 41.5

* packaging: cardboard boxes - imballo in scatole di cartone ** colours: see colour page _ colori diversi: vedi pagina colori

Technical data / Performance _ Dati tecnici / Aspetti pertinenti a valori prestazionali (UNI 13964 - 2005)

FIRE REACTION _ REAZIONE AL FUOCO
(Under structure) Class A1 DM 10/03/05 DEC 2000/147/CE

DURABILITY _ DURABILITÀ
Protection against corrosion _ Protezione contro la corrosione: EN 10327

MECHANICAL RESISTANCE _ RESISTENZA MECCANICA
(Under structure) 95.3 N/m² Normal break load/Carico normale di rottura-(Under structure) 38.1 N/m² Normal operating load/Carico normale di esercizio.