

BARE PANELS



100% inspectable
100% inspectable
100% inspeccionable
100% ispezionabile

**NEWS
2015!**

Cable Management System

To provide easy an inspection of the technical areas, CBI Europe offers **Cable Management System** the new system of raised access floors composed of BARE modular panels: calcium sulphate or chipboard, thickness 23 or 31 mm, 600 x 600 and 200 x 600 cm resting on standard steel structures available in different heights. In addition to allowing the traceability of the technical areas, the panel 200 x 600 cm can be easily and repeatedly raised and rehoused for maintenance, interventions or changes. After laying the panels, it can be covered with carpet or PVC finish option depending on the direction of the laying.

The version **Corner Lock** is available upon request, which has perforated panels on all four sides and is prepared for possible mounting by screws.

Cable Management System, le nouveau système de planchers techniques surélevés : composé de panneaux modulaires de type BARE en sulfate ou aggloméré, épaisseur de 23 ou 31 mm, de dimensions de 600 x 600 et 200 x 600 cm reposant sur des structures standards en acier disponibles en différentes mesures. Il consent la traçabilité des installations, les panneaux 200 x 600 cm peuvent être facilement soulevés à plusieurs reprises et relógés pour manutention, intervention ou d'éventuels changements. Après la pose, les panneaux peuvent être recouverts de moquette PVC ou d'une quelque conque finition voulue durant le chantier.

Ils sont disponibles sous commande, la version **Corner Lock**, prévoit la fourniture de panneaux perforés sur les quatre côtés et elle prédisposée pour une possible installation possible les jambes par des vis.

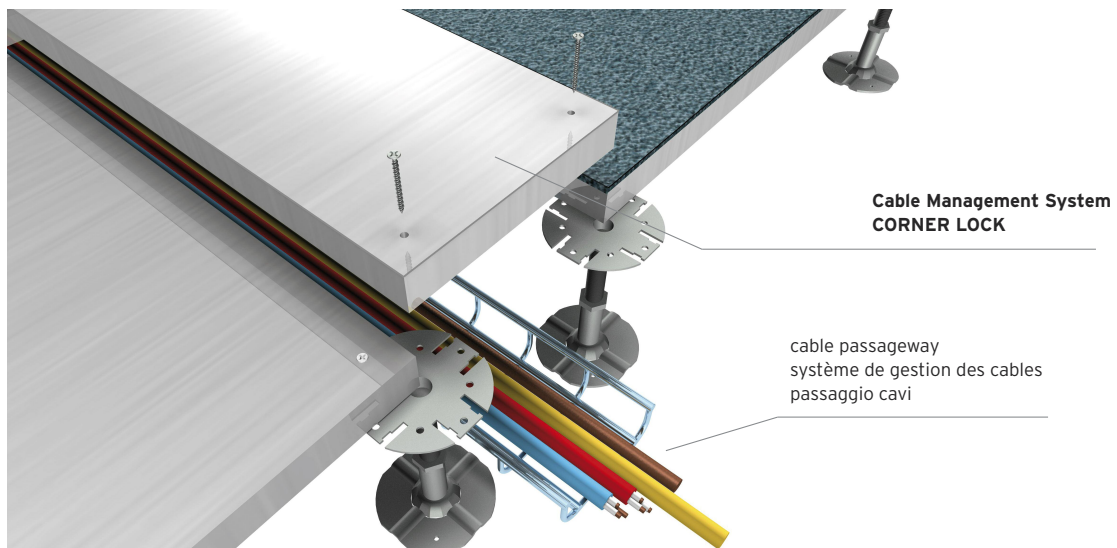
After installation, floors can be covered with any type of material including moquette, rubber, linoleum, etc..

Après la pose, les surfaces pavées peuvent être revêtues de n'importe quel type de finition disponible : moquette, caoutchouc, linoléum, etc.

Dopo la posa, le superfici pavimentate si possono rivestire con ogni tipo di finitura disponibile: moquette, gomma, linoleum etc.

Per agevolare al massimo l'ispezionabilità degli impianti nei locali tecnici, CBI Europe propone **Cable Management System**, il nuovo sistema di pavimenti tecnici sopraelevati composto da pannelli modulari tipo BARE in solfato di calcio o conglomerato ligueo, spessore 23 o 31 mm, di dimensioni 600 x 600 e 200 x 600 cm poggiati sulle strutture standard in acciaio disponibili in diverse altezze. Oltre a consentire la tracciabilità degli impianti, il pannello 200 x 600 cm può essere facilmente e ripetutamente sollevato e rialloggiato per manutenzioni, interventi o eventuali cambiamenti. Dopo la posa in opera i pannelli possono essere rivestiti con moquette PVC o qualsiasi finitura scelta dalla direzione lavori.

Disponibile su richiesta la versione **Corner Lock** che prevede i pannelli forati sui quattro lati e predisposti per eventuale fissaggio con i piedini mediante viti autofilettanti.

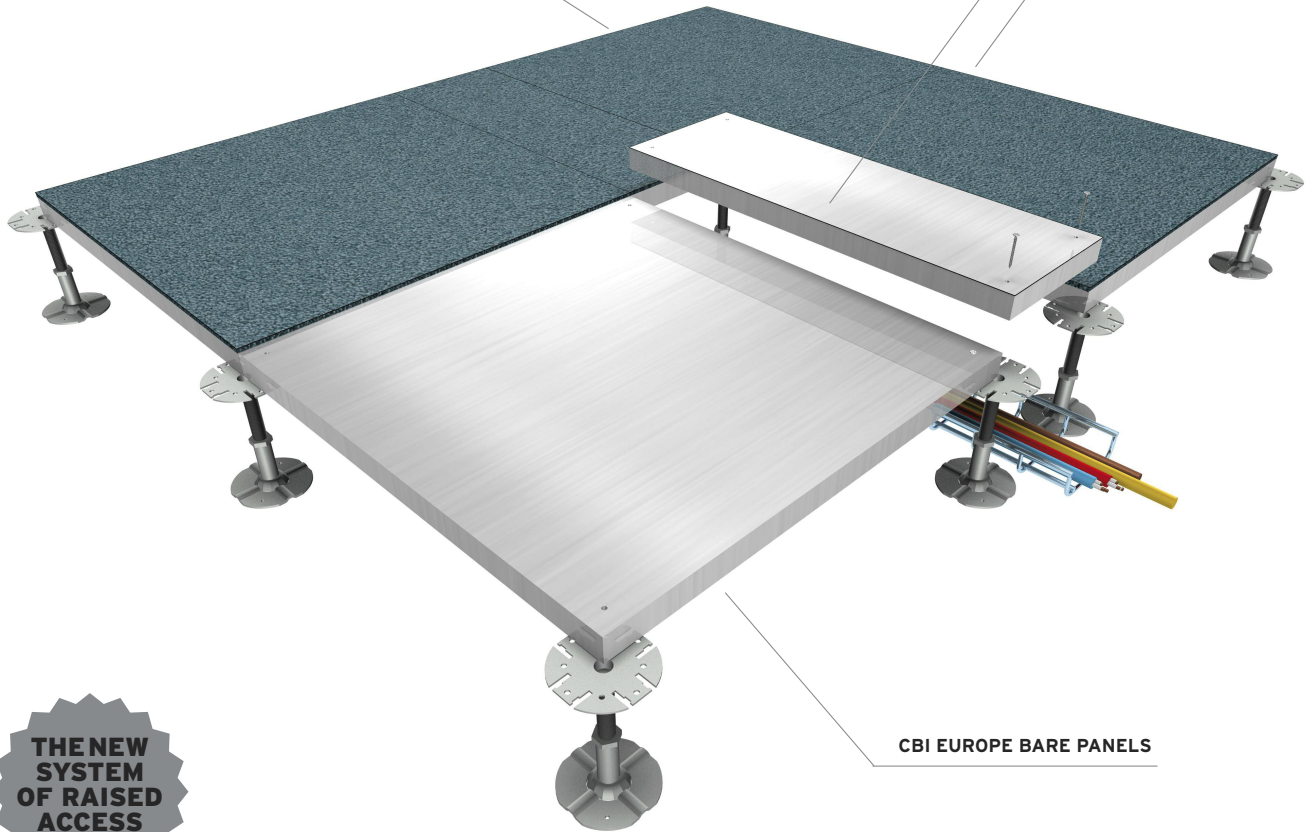


BARE PANELS

woodcore panels / calcium sulphate panels
 panneaux en aggloméré de bois / sulfate de calcium
 pannelli in conglomerato ligneo / solfato di calcio

 = 20 x 60 cm

 = 60 x 60 cm



**THE NEW
 SYSTEM
 OF RAISED
 ACCESS
 FLOORS**

CBI EUROPE BARE PANELS



cable passageway
 système de gestion des cables
 passaggio cavi

member_socio



CBI Europe S.p.A.
 Via Mons. A.O. Romero, 14
 Località San Biagio
 60027 Osimo (AN) _ Italy
 tel + 39 071 71 08 688

administration _ amministrazione:
 fax +39 071 71 08 635
 order _ ordini: fax +39 071 71 08 561
 info@cbi-europe.com
www.cbi-europe.com