

# Ecophon Focus™ A

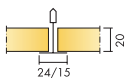
Kohtadesse kus nõutakse tugevat ripplaesüsteemi. Ecophon Focus A on nähtava liistusüsteemiga. Iga plaat on kergesti avatav.

Süsteem koosneb Ecophon Focus A plaatidest ja Ecophon Connect liistusüsteemist, mille kaal on ca 3 kg/m<sup>2</sup>. Plaadid on valmistatud suure tihedusega kolmanda generatsiooni klaasvillast. Pinnakate on Akutex™ FT ja plaadi tagumine külg on kaetud klaaskiudvildiga. Servad värviga töödeldud. Liistud on valmistatud tsingitud terasest.



High Tech Campus, Eindhoven, Netherlands

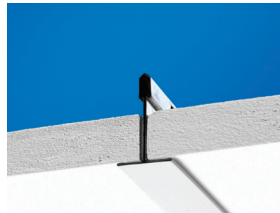
## SÜSTEEMI INFO



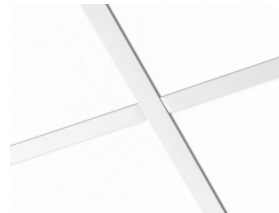
Mõõdud, mm	600x600	1200x600	1200x1200	XL 1600x600	XL 1800x600	XL 2000x600	XL 2400x600
T15	•	•	•				
T24	•	•	•	•	•	•	•
Paksus (t)	20	20	20	20	20	20	20
Paigaldusjoonis	M01	M01	M01	M16, M46	M16, M46	M16, M46	M16, M46



Focus A plaat



Focus A süsteemi sektsioon koos Connect T24



Focus A süsteem



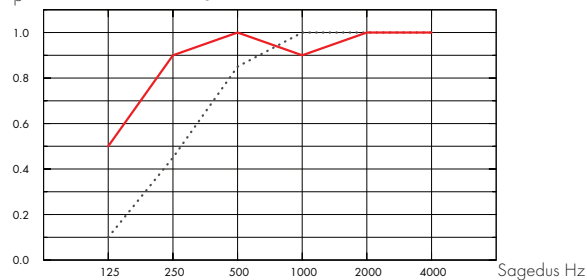
## Akustika

### Heli neeldumine:

Testi tulemused vastavalt: EN ISO 354.

Klassifikatsioon vastavalt: EN ISO 11654, ja üksikute väärtuste hinnangud NRC ja SAA kohta (Noise Reduction Coefficient ja Sound Absorption Average), vastavalt: ASTM C 423.

$\alpha_p$  Praktiline helineeldumistegur



... Focus A 20 mm, 50 mm o.d.s.

— Focus A 20 mm, 200 mm o.d.s.

o.d.s = süsteemi paigalduskõrgus

t mm	o.d.s. mm	$\alpha_p$ Praktiline helineelduvustegur						$\alpha_w$	
		125 Hz	250 Hz	500 Hz	1000 Hz	2000 Hz	4000 Hz		
20	50	0.10	0.45	0.85	1.00	1.00	1.00	0.75	C
20	200	0.50	0.90	1.00	0.90	1.00	1.00	1.00	A

t mm	o.d.s. mm	NRC	SAA
20	50	0.85	0.83

t mm	AC(1.5) Artikulaatsiooniklass, ASTM E1111, ASTM E1110	$D_{nfw}$ Weighted normalized flanking level difference, ISO 10848-2	CAC dB Lae sumbumisklass, ASTM 1414, ASTM E413
20	190	20	21



### Avatavus

Plaadid on kergesti avatavad. Minimaalne avamise kõrgus vastavalt paigaldusjoonistele.



### Puhastatavus

Igapäevane tolmu võtmine ja puhastamine tolmuimejaga. Iganädalane märgpühkimine.



### Valguspeegeldus

White Frost, lähim NSC värvinäidis S 0500-N, 85% valguspeegeldus (millest rohkem kui 99% on hajutatud peegeldus). Helkpeegelduse koefitsient 63 mcd/(m<sup>2</sup>lx). Läge < 1.



### Niiskuskindlus

Plaadid taluvad pidevat suhtelist õhuniiskust kuni 95% 30°C juures ilma kuju ja omadusi muutmata (EN 13964).



### Sisekliima

#### Sertifikaat / Märgis

Soome M1	•
Prantsusmaa VOC A+	•
Rootsi Astma- ja Allergialiit	•
Taani Indeklima märgis	•
California Emission Regulation, CDPH	•



### Keskonnamõju

#### Sertifikaat / Märgis

Põhjamaade ökomärgis (Nordic swan, Põhjamaade luik)	•
---	---

Täielikult taaskasutatav.



### CO<sub>2</sub>

Kg CO <sub>2</sub> ekv./m <sup>2</sup>	2,59
--	------

Toote keskkonnadeklaratsioon (EPD) kooskõlas ISO 14025 / EN 15804 standardiga.



### Tuleohutus

Maa	Standard	Klass
Euroopa	EN 13501-1	A2-s1,d0

Plaadi klaasvillast südamikku on testitud ja klassifitseeritud kui mittepõlev vastavalt EN ISO 1182. Süsteemid on klassifitseeritud kui tulekaitse kate vastavalt NT FIRE 003.



### Mehaanilised omadused

Infot Max punktkoormuse ja Min koormuskandevõime kohta vaata tabelist; tehnilisi tingimusi ja mehaanilisi omadusi vaata [www.ecophon.ee](http://www.ecophon.ee).



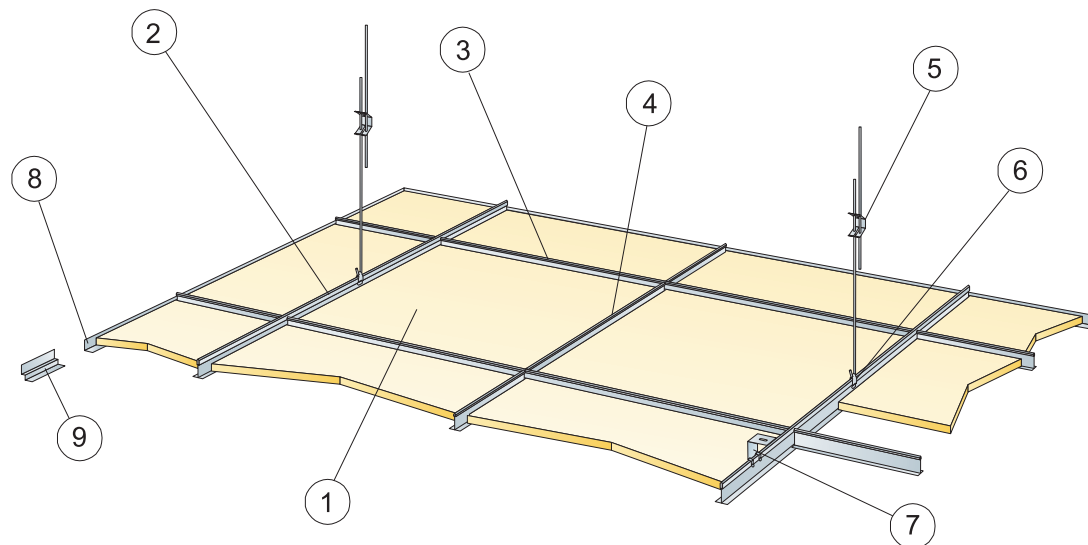
### Paigaldus

Paigaldus vastavalt paigaldusjoonistele, -juhenditele ja Drawing Aid järgi. Infot minimaalse süsteemi paigalduskõrguse kohta vaata koguste spetsifikatsioonist.



### CE

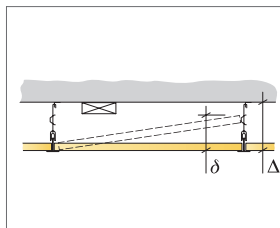
CE-märgis kinnitab, et toode vastab olulistele põhioletustele nagu heli neeldumine, emissioonid, tuleohutus ja kandevõime. Kõikidel Ecophoni lae toodetel on CE-märgistus, mis vastab Euroopa standardile EN13964. Tooteomadused on väljatoodud toimevõime deklaratsioonid (Declarations of Performance).



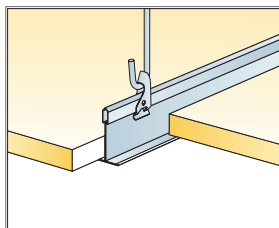
© Ecophon Group

## KOGUSTE SPETSIFIKATSIOON (VALEMI JÄRGI)

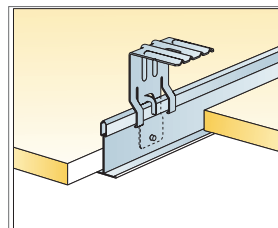
	Mõõdud, mm		
	600x600	1200x600	1200x1200
1 Focus A	2,8/m <sup>2</sup>	1,4/m <sup>2</sup>	0,7/m <sup>2</sup>
2 Connect T24 või T15 kandur, paigaldus 1200 mm tagant (max. kaugus seinast 600 mm, võib pikendada kuni 1200 mm kui kanduri ja seina vahel ei ole punktkoormust).	0,9m/m <sup>2</sup>	0,9m/m <sup>2</sup>	0,9m/m <sup>2</sup>
3 Connect T24 või T15 vahelist, L=1200 mm, paigaldus 600 mm tagant	1,7m/m <sup>2</sup>	1,7m/m <sup>2</sup>	0,9m/m <sup>2</sup>
4 Connect T24 või T15 vahelist, L=600 mm	0,9m/m <sup>2</sup>	-	-
5 Connect reguleeritav riputi, paigaldus 1200 mm tagant (max kaugus seinast 600 mm)	0,7/m <sup>2</sup>	0,7/m <sup>2</sup>	0,7/m <sup>2</sup>
6 Connect riputi klips (mitte kasutada ujula keskkonnas)	0,7/m <sup>2</sup>	0,7/m <sup>2</sup>	0,7/m <sup>2</sup>
7 Otsekinnituseks: Connect jäik kinniti, paigaldus 1200 mm tagant	0,7/m <sup>2</sup>	0,7/m <sup>2</sup>	0,7/m <sup>2</sup>
8 Connect L-servalist, kinnitus 300 mm tagant	vastavalt vajadusele		
9 Connect topelt-L servalist, kinnitus 300 mm tagant	vastavalt vajadusele		
Δ Min. süsteemi paigalduskõrgus, koos reguleeritava riputiga: 100 mm, jäiga kinnitiga: 50 mm.	-	-	-
δ Min. avamise kõrgus: 120 mm (130 mm kui 1200x1200)	-	-	-
Valgusti intergeerimiseks paneeli kasuta Connect Bridging süsteemi			



Vaata koguste spetsifikatsiooni



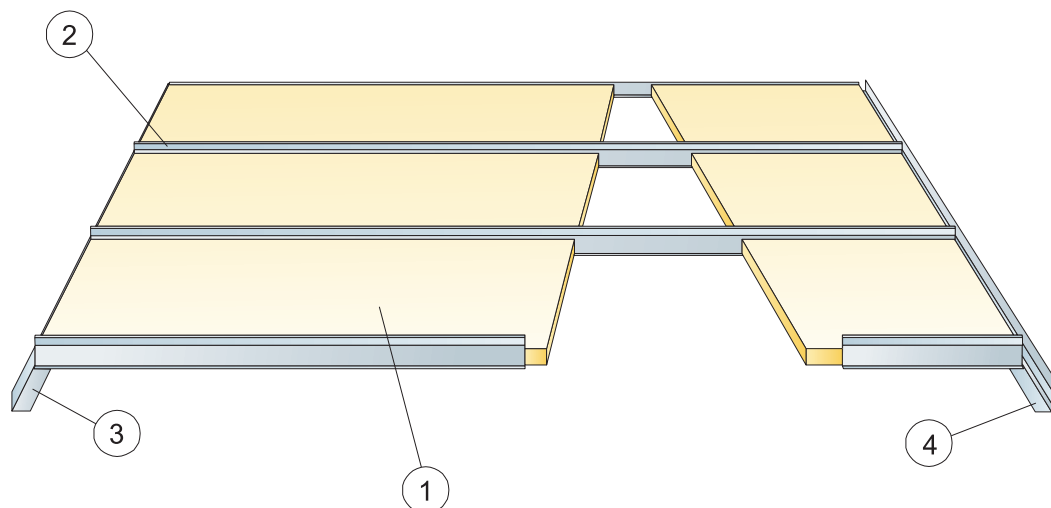
Riputus reguleeritava riputi ja klipsiga



Riputus jäiga kinnitiga

Mõõdud, mm	Max punktkoormus [N]	Max punktkoormuse kestvus [N]
600x600	50	160
1200x600	50	160
1200x1200	50	160

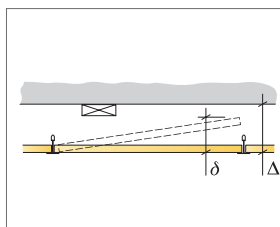
Punktkoormus/Punktkoormuse kestvus



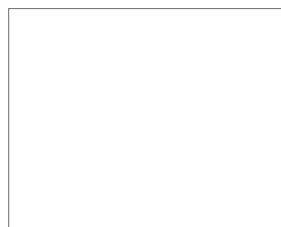
© Ecophon Group

## KOGUSTE SPETSIFIKATSIOON (VALEMI JÄRGI)

		Mõõdud, mm			
		1600x600	1800x600	2000x600	2400x600
1	Focus A	1,05/m <sup>2</sup>	0,95/m <sup>2</sup>	0,85/m <sup>2</sup>	0,7/m <sup>2</sup>
2	Connect T24 koridori profiil, paigaldus 600 mm tagant	1,05/m <sup>2</sup>	0,95/m <sup>2</sup>	0,85/m <sup>2</sup>	0,7/m <sup>2</sup>
3	Connect L-servaliist, kinnitus 200 mm tagant	vastavalt vajadusele			
4	Connect topel-L servaliist, kinnitus 200 mm tagant	vastavalt vajadusele			
Δ Min. süsteemi paigalduskõrgus: 40 mm		-	-	-	-
δ Min. avamise kõrgus: 65 mm		-	-	-	-

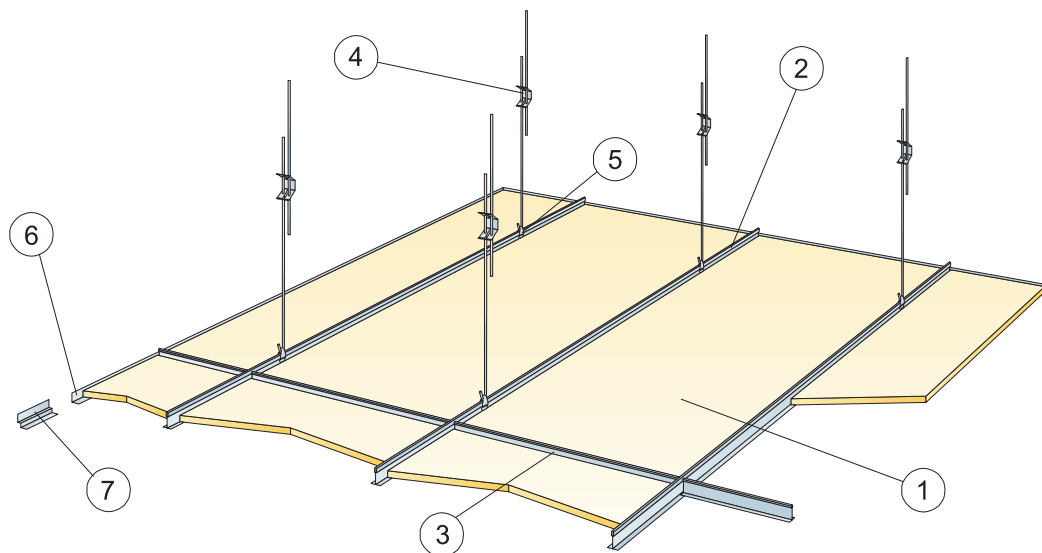


Vaata koguste spetsifikatsiooni



Mõõdud, mm	Max punktkoormus [N]	Max punktkoormuse kestvus [N]
1600x600	40	-
1800x600	20	-
2000x600	10	-
2400x600	0	-

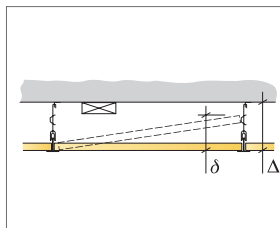
Punktkoormus/Punktkoormuse kestvus



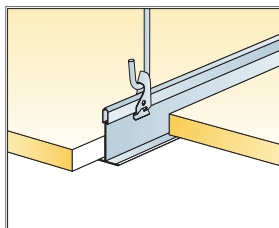
© Ecophon Group

## KOGUSTE SPETSIFIKATSIOON (VALEMI JÄRGI)

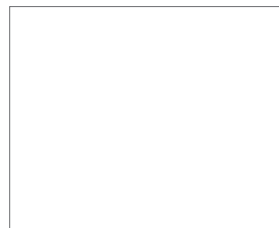
	Mõõdud, mm			
	1600x600	1800x600	2000x600	2400x600
1 Focus A	1,05/m <sup>2</sup>	0,95/m <sup>2</sup>	0,85/m <sup>2</sup>	0,7/m <sup>2</sup>
2 Connect T24 kandur, paigaldus 600 mm tagant	1,7m/m <sup>2</sup>	1,7m/m <sup>2</sup>	1,7m/m <sup>2</sup>	1,7m/m <sup>2</sup>
3 Connect T24 vaheliist, L=600 mm	0,65m/m <sup>2</sup>	0,6m/m <sup>2</sup>	0,5m/m <sup>2</sup>	0,45m/m <sup>2</sup>
4 Connect reguleeritav riputi, paigaldus 1500 mm tagant (max kaugus seinast 450 mm)	1,1/m <sup>2</sup>	1,1/m <sup>2</sup>	1,1/m <sup>2</sup>	1,1/m <sup>2</sup>
5 Connect riputi klips	1,1/m <sup>2</sup>	1,1/m <sup>2</sup>	1,1/m <sup>2</sup>	1,1/m <sup>2</sup>
6 Connect L-servaliist, kinnitus 300 mm tagant	vastavalt vajadusele			
7 Connect topel-L servaliist, kinnitus 300 mm tagant	vastavalt vajadusele			
Δ Min. süsteemi paigalduskõrgus: 100 mm	-	-	-	-
δ Min. avamise kõrgus: 100 mm				



Vaata koguste spetsifikatsiooni



Riputus reguleeritava riputi ja klipsiga



Mõõdud, mm	Max punktikoormus [N]	Max punktikoormuse kestvus [N]
1600x600	50	160
1800x600	50	160
2000x600	50	160
2400x600	50	160

Punktikoormus/Punktikoormuse kestvus