

Ecophon Gedina™ A

Kohtadesse mis nõuavad standardset ripplaeüsteemi ning on kõrgete funktsionaalsete nõuetega. Ecophon Gedina A on nähtava liistuga. Iga plaat on kergesti avatav. Arvesta, et paigaldus vastavalt joonisele M118 tagab suurema koormustaluvuse kui joonise M237 järgi.

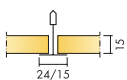
süsteemi kvaliteedi saavutamiseks kasuta Ecophon Connect liiste ja lisatarvikuid.

Süsteem koosneb Ecophon Gedina A plaatidest ja Ecophon Connect liistusüsteemist, mille kaal on ca 2,5 kg/m². Plaadid on valmistatud suure tihedusega kolmanda generatsiooni klaasvillast. Pinnakate on Akutex™ T ja plaadi tagumine külg on kaetud klaaskiudvildiga. Ecophon Gedina A on saadaval värviga töödeldud- ja värvimata servadega. Liistud on valmistatud tsingitud terasest. Parima tulemuse ja



Siemens Nixdorf, Stockholm, Sweden

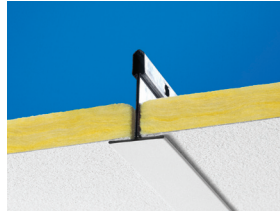
SÜSTEEMI INFO



Mõõdud, mm	600x600	1200x600	1200x1200
T15	•	•	•
T24	•	•	•
Paksus (t)	15	15	15
Paigaldusjoonis	M118, M237	M118	M118



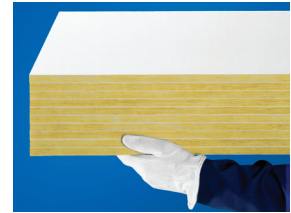
Gedina A plaat



Gedina A süsteemi seksioon



Gedina A süsteem



Gedina A, kindel paigaldus ja väike kaal

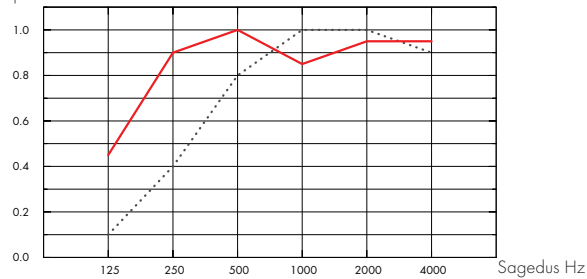


Akustika

Heli neeldumine:

Testitulemused vastavalt: EN ISO 354. Klassifikatsioon vastavalt: EN ISO 11654.

α_p Praktiline helineeldumistegur



... Gedina A 15 mm, 50 mm o.d.s.

— Gedina A 15 mm, 200 mm o.d.s.

o.d.s = süsteemi paigalduskõrgus

t mm	o.d.s. mm	α_p Praktiline helineeldumistegur						α_w	
		125 Hz	250 Hz	500 Hz	1000 Hz	2000 Hz	4000 Hz		
15	50	0.10	0.40	0.80	1.00	1.00	0.90	0.70	C
15	200	0.45	0.90	1.00	0.85	0.95	0.95	0.95	A

t mm	o.d.s. mm	NRC	SAA
15	50	0.80	0.80

t mm	AC(1.5) Articulation Class, ASTM E1111, ASTM E1110	D_{nfw} Weighted normalized flanking level difference, ISO 10848-2	CAC dB Ceiling Attenuation Class, ASTM 1414, ASTM E413
15	190	18	19



Avatavus

Plaadid on kergesti avatavad. Minimaalne avatavuskõrgus vastavalt paigaldusjoonistele.



Puhastatavus

Vajadusel puhastus tolmuimejaga iga päev. Vajadusel puhastus niiske lapiga iga nädal.



Valguspeegeldus

White 500, lähim NSC värvinäidis S 0500-N, 84% valguspeegeldus (millest rohkem kui 99% on hajutatud peegeldus)



Niiskuskindlus

Plaadid taluvad pidevat õhuniiskust RH kuni 95% , 30°C juures ilma kuju ja omadusi muutmata (ISO 4611).



Sisekliima

Sertifikaat / Märgis

Soome M1	•
Prantsusmaa VOC A+	•
Rootsi Astma- ja Allergialiit	•
Taani Indeklima märgis	•
California Emission Regulation, CDPH	•



Keskkonnamõju

Sertifikaat / Märgis

Põhjamaade ökomärgis (Nordic swan, Põhjamaade luik)	•
---	---

Täielikult taaskasutatav.



CO₂

Kg CO ₂ ekv./m ²	2,19
--	------

Toote keskkonnamärgistamine (EPD) kooskõlas ISO 14025 / EN 15804 standardiga.



Tuleohutus

Maa	Standard	Klass
Euroopa	EN 13501-1	A2-s1,d0

Klaasvillast põhiplaat on testitud ja klassifitseeritud kui mittepõlev vastavalt EN ISO 1182. Süsteem on klassifitseeritud kui tulekaitse vastavalt NT FIRE 003.



Mehaanilised omadused

Vaata tabelit allpool paigaldusjuhiseid ja mehaanilisi omadusi www.ecophon.com.



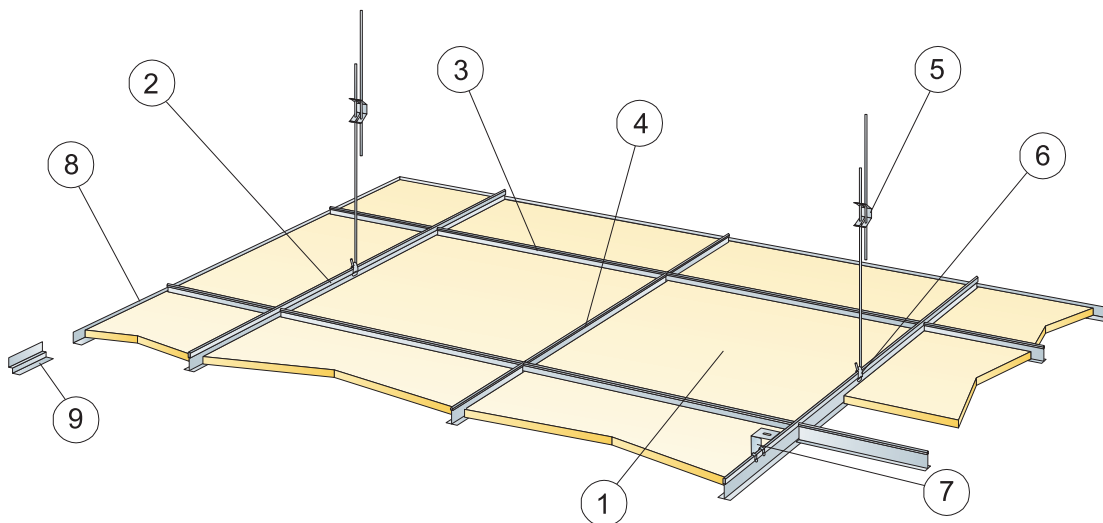
Paigaldus

Paigaldus vastavalt paigaldusjuhisele ja joonistele. Info minimaalse avatavuse kohta vaata koguste spetsifikatsioonist.



CE

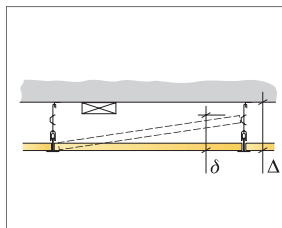
CE-märgis kinnitab, et toode vastab olulistele põhinõuetele nagu heli neeldumine, emissioonid, tuleohutus ja kandevõime. Kõikidel Ecophoni lae toodetel on CE-märgistus, mis vastab Euroopa standardile EN13964. Tooteomadused on väljatoodud toimevõime deklaratsioonides (Declarations of Performance).



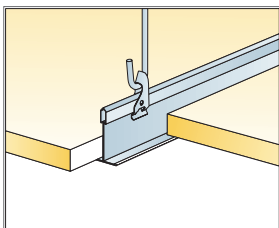
© Ecophon Group

KOGUSTE SPETSIFIKATSIOON (VALEMI JÄRGI)

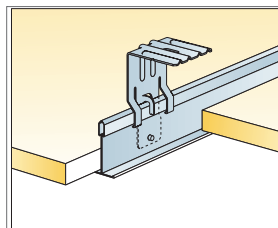
	Möödud, mm		
	600x600	1200x600	1200x1200
1 Gedina A	2,8/m ²	1,4/m ²	0,7/m ²
2 Connect T24 või T15 kandur, paigaldus 1200 mm tagant (max. kaugus seinast 600 mm, võib pikendada kuni 1200 mm kui kanduri ja seina vahel ei ole punktkoormust).	0,9m/m ²	0,9m/m ²	0,9m/m ²
3 Connect T24 või T15 vahelist, L=1200 mm, paigaldus 600 mm tagant	1,7m/m ²	1,7m/m ²	0,9m/m ²
4 Connect T24 või T15 vahelist, L=600 mm	0,9m/m ²	-	-
5 Connect reguleeritav riputi, paigaldus 1200 mm tagant (max kaugus seinast 600 mm)	0,7/m ²	0,7/m ²	0,7/m ²
6 Connect riputi klips (mitte kasutada ujula keskkonnas)	0,7/m ²	0,7/m ²	0,7/m ²
7 Otsekinnituseks: Connect jäik kinniti, paigaldus 1200 mm tagant	0,7/m ²	0,7/m ²	0,7/m ²
8 Connect L-servaliist, kinnitus 300 mm tagant	vastavalt vajadusele		
9 Connect topelt-L servaliist, kinnitus 300 mm tagant	vastavalt vajadusele		
Δ Min. süsteemi paigalduskõrgus, koos reguleeritava riputiga: 100 mm, jäiga kinnitiga: 50 mm.	-	-	-
δ Min. avamise kõrgus: 120 mm (130 mm kui 1200x1200)	-	-	-



Vaata koguste spetsifikatsiooni



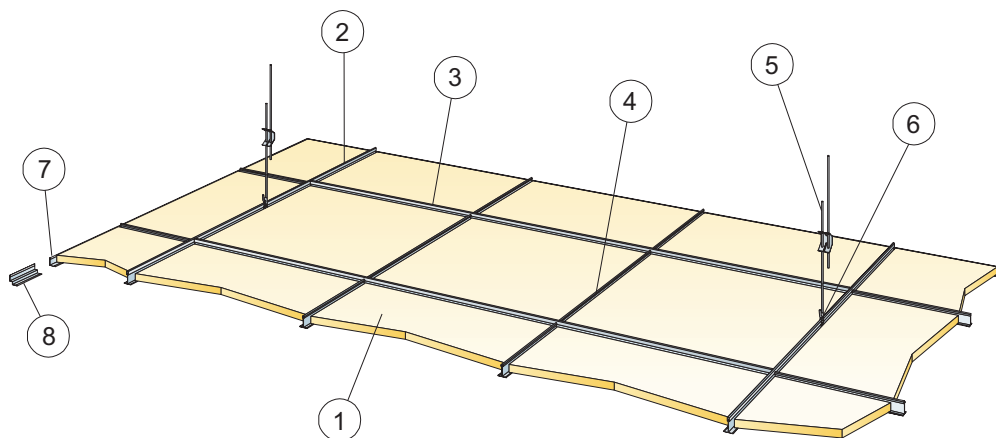
Riputus reguleeritava riputi ja klipsiga



Riputus jäiga kinnitiga

Möödud, mm	Max punktikoormus [N]	Max punktikoormuse kestvus [N]
600x600	50	160
1200x600	50	160
1200x1200	50	160

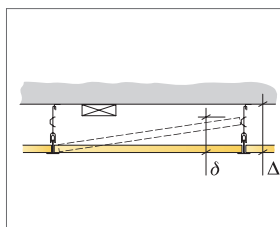
Punktikoormus/Punktikoormuse kestvus



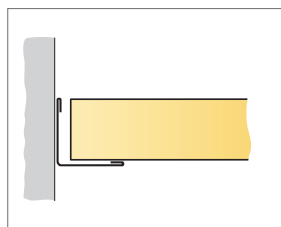
© Ecophon Group

KOGUSTE SPETSIFIKATSIOON (VALEMI JÄRGI)

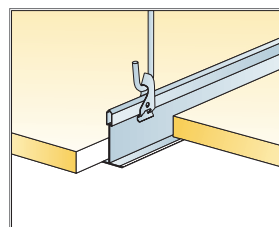
		Mõõdud, mm
		600x600
1	Gedina A	2,8/m ²
2	Connect T24 kandur, paigaldus 1800 mm tagant (max. kaugus seinast 600 mm, võib pikendada kuni 1200 mm kui kanduri ja seina vahel ei ole punktkoormust).	0,56m/m ²
3	Connect T24 vaheliist, L=1800 mm	1,7m/m ²
4	Connect T24 vaheliist, L=600 mm	1,1m/m ²
5	Connect reguleeritav riputi, paigaldus 1200 mm tagant (max kaugus seinast 600 mm)	0,46/m ²
6	Connect riputi klips	0,46/m ²
7	Connect L-servaliist, kinnitus 300 mm tagant	vastavalt vajadusele
8	Alt. Connect topel-L servaliist, kinnitus c300	vastavalt vajadusele
δ Min. avamise kõrgus: 120 mm		-
Δ Min. süsteemi paigalduskõrgus, koos reguleeritava riputiga: 100 mm, jäiga kinnitiga: 50 mm.		-



Vaata koguste spetsifikatsiooni



Sirgelt lõigatud plaat toetub servaliistele



Riputus reguleeritava riputi ja klipsiga

Mõõdud, mm	Max punktkoormus [N]	Max punktkoormuse kestvus [N]
600x600	20	160

Punktkoormus/Punktkoormuse kestvus