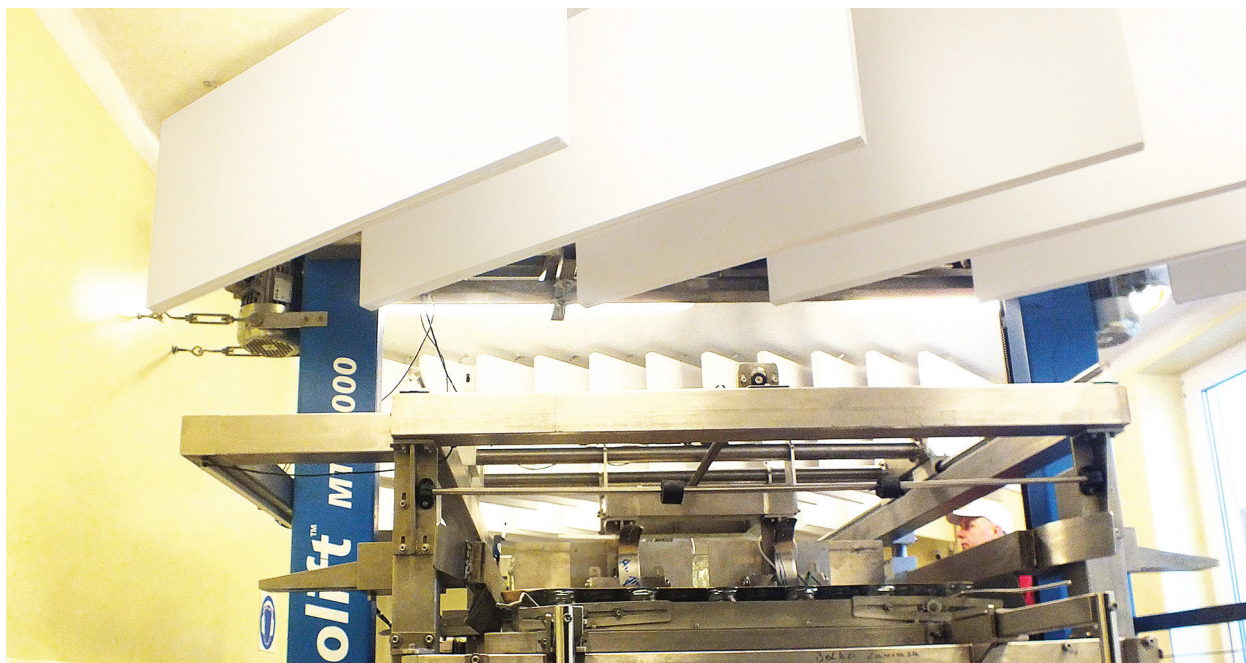


Ecophon Hygiene Advance™ Baffle C3

Ecophon Hygiene Advance Baffle C3 on avatud süsteemi ja vertikaalsete plaatidega. Sobib kohtadesse, kus on kõrge saastatuse oht ja sagedane puhastamine vajalik. Süsteemi kasutatakse põhiliselt ruumides, kus tavalist ripplage ei ole võimalik paigaldada sprinklerisüsteemide, katuseakende või muude installatsioonide tõttu. Kasutuskoha näited: ruumidesse, kus on rohkelt õhus levivat rasva; liha- ja puuviljamahladest tulenevate pritsmete ja muude vedelikest tulenevate pritsmete oht.

Süsteem koosneb Ecophon Hygiene Advance Baffle-plaatidest, mille südamik on valmistatud suure tihedusega kolmanda generatsiooni klaasvillast ja on kapseldatud siledasse, tugevasse plastikkattesse, mis on osakeste- ja

veekindel. Plastik on muststhülgav ja vastupidav enamikele kemikaalidele. Liistusüsteem on nähtav, korrosioonikindel Connect T24 C3, valmistatud eritötlusega terasest, kõrge korrosioonikindlusega. Süsteemi kaal on ca 4 kg/m². Ecophon Hygiene Advance Baffle C3 on tehniline laesüsteem, millel võivad olla esteetilised erinevused, mis ei mõjuta süsteemi funktsionaalsust.

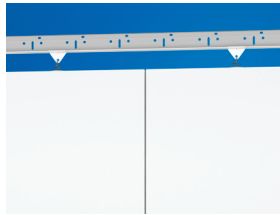


Kéřtyń Motonezy, Poland

SÜSTEEMI INFO



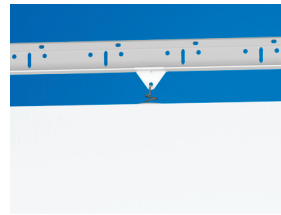
Möödud, mm	1 200x600
T24	•
Paksus (t)	40
Paigaldusjoonis	M259, M260



Hygiene Advance Baffle C3 reas



Hygiene Advance Baffle C3 nelinurgas



Hygiene Advance Baffle C3 koos Connect Baffle klipsiga



Hygiene Advance Baffle



Akustika

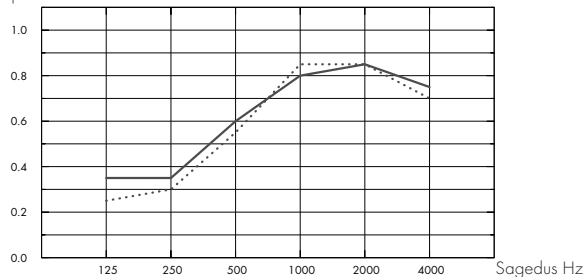
Heli neeldumine:

Testitulemused vastavalt: EN ISO 354:2003

MÄRKUS: Näidatud tulemused ei ole võrreldavad standardi vanema versiooni tulemustega erinevuste tõttu testimise meetodis.

Klassifikatsioon vastavalt: EN ISO 11654, ja üksikute väärtuste hinnangud NRC ja SAA kohta (Noise Reduction Coefficient ja Sound Absorption Average), vastavalt: ASTM C 423.

α_p Praktiline helineelduvustegur



... Advance Baffle in rows, 600 mm, with ~1,4 baffles/m² ceiling area, 600 mm o.d.s.

– Advance Baffle in rectangles, with ~1,3 baffles/m² ceiling area, 600 mm o.d.s.

o.d.s = üldine süsteemi sügavus

	t mm	o.d.s. mm	α_p Praktiline helineelduvustegur						α_w	
			125 Hz	250 Hz	500 Hz	1000 Hz	2000 Hz	4000 Hz		
in rows	40	600	0,25	0,30	0,55	0,85	0,85	0,70	0,55	D
in rectangles	40	600	0,35	0,35	0,60	0,80	0,85	0,75	0,60	C

	t mm	o.d.s. mm	NRC	SAA
in rows	40	600	1,00	1,00
in rectangles	40	600	1,00	1,00



Avatavus

Plaadid on avatavad.



Puhastatavus

Igapäevane puhatus tolmuimejaga ja tolmu pühkimine; märg puhastus käsitsi; survepesu ja aurupuhastus. Veetemperatuur max. 70°C. Kannatab tavaliste desinfetsiooni kemikaalide kasutamist. Talub vesinikperoksiidi auru.



Valguspeegeldus

White 141, lähim NSC värvinäidis S 1000-N, 73% valguspeegeldus.



Niiskuskindlus

Plaadid taluvad pidevat õhuniiskust RH kuni 95% , 30°C juures ilma kuju ja omadusi muutmata (ISO 4611). Kõrgem temperatuur ja õhuniiskus on lubatud pesemise ajal. Mikrobioloogilise kasvu klass 0 vastavalt ASTM G 21-96. Liistude ja kinnite korrosiooniklass C3 vastavalt EN ISO 12944-2.



Sisekliima

Sertifikaat / Märgis

Soome M1	•
Prantsusmaa VOC A+	•
Rootsi Astma- ja Allergialiit	•
Taani Indeklima märgis	•
California Emission Regulation, CDPH	•

Võib kasutada ruumides klassifikatsiooniga ISO klass 4 standardi ISO 14644-1 järgi.



Keskkonnamõju

Osaliselt taaskasutatav.



Tuleohutus

Maa	Standard	Klass
Euroopa	EN 13501-1	A2-s1,d0

Klaasvillast põhiplaat on testitud ja klassifitseeritud kui mittepõlev vastavalt EN ISO 1182.



Mehaanilised omadused

Vaata tabelit allpool paigaldusjuhiseid ja mehaanilisi omadusi www.ecophon.com.



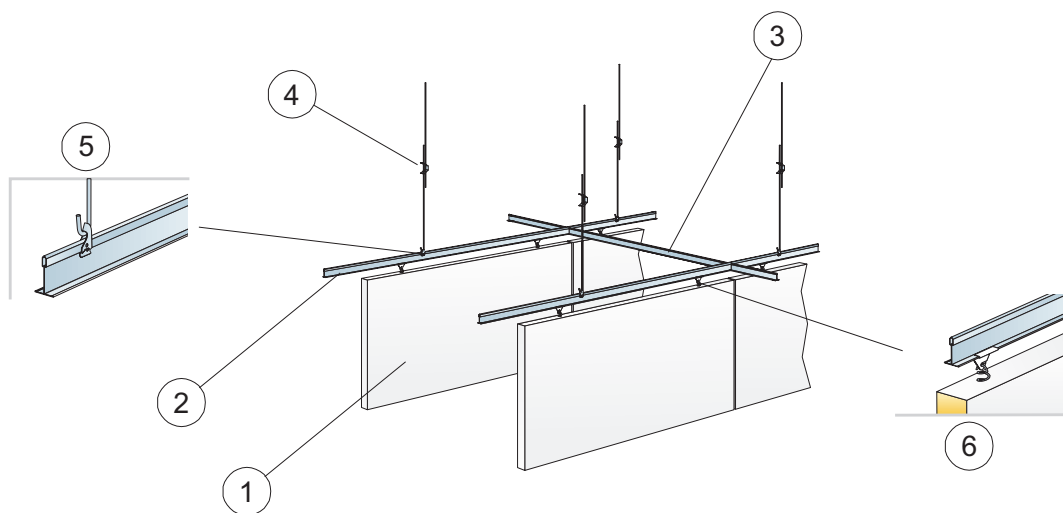
Paigaldus

Paigaldatud vastavalt süsteemi valikule. Lõigatud plaadid tihendada Connect Hygiene Advance Tape abil. Lõikekohad tihendada sobiva hermeetikuga.



CE

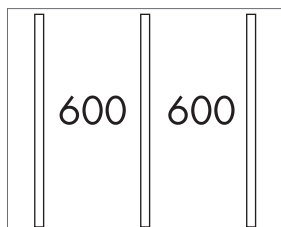
CE-märgis kinnitab, et toode vastab olulistele põhioüetele nagu heli neeldumine, emissioonid, tuleohutus ja kandevõime. Kõikidel Ecophoni lae toodetel on CE-märgistus, mis vastab Euroopa standardile EN13964. Tooteomadused on väljatoodud toimevõime deklaratsioonides (Declarations of Performance).



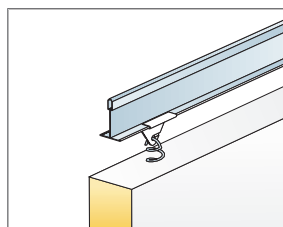
© Ecophon Group

KOGUSTE SPETSIFIKATSIION (VALEMI JÄRGI)

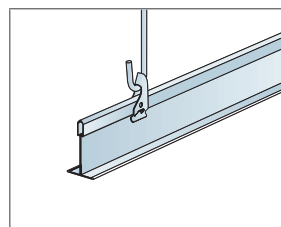
		Mõõdud, mm
		1200x600
1	Hygiene Advance Baffle	1,4/m ²
2	Connect T24 kandur C3, paigaldus 600 mm tagant	1,7m/m ²
3	Connect T24 vahelist C3, L=600 mm, paigaldus 1800 mm tagant	0,6m/m ²
4	Connect reguleeritav riputi C3 c1200	1,4/m ²
5	Connect riputi klips	1,4/m ²
6	Connect Baffle klips C3	2,8/m ²



Paigaldus ridadena



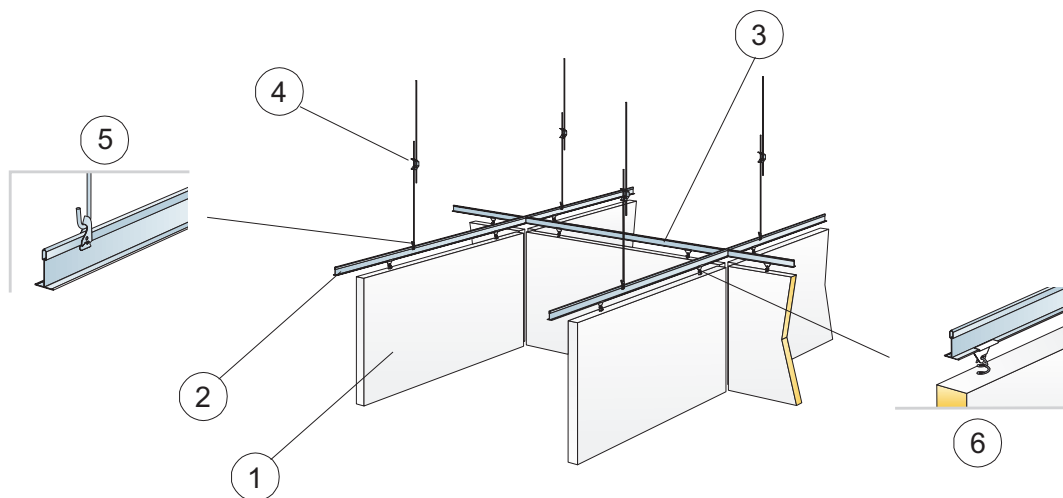
Riputusdetail



Riputus reguleeritava riputi ja klipsiga

Mõõdud, mm	Max punktkoormus [N]	Max punktkoormuse kestvus [N]
1200x600	0	160

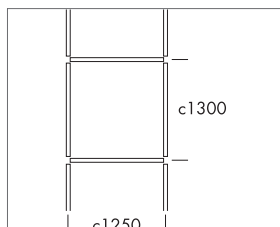
Punktkoormus/Punktkoormuse kestvus



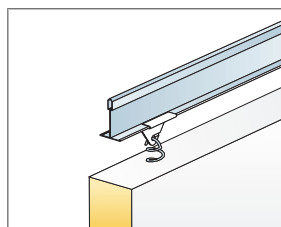
© Ecophon Group

KOGUSTE SPETSIFIKATSIOON (VALEMI JÄRGI)

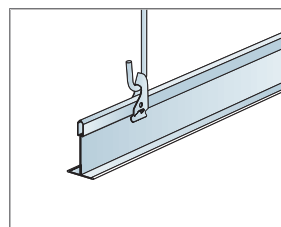
		Mõõdud, mm
		1200x600
1	Hygiene Advance Baffle	1,3/m ²
2	Connect T24 kandur C3, paigaldus 1250 mm tagant	0,8m/m ²
3	Connect T24 vahelist C3, L=1250 mm, paigaldus 1300 mm tagant	0,8m/m ²
4	Connect reguleeritav riputi C3	0,7/m ²
5	Connect riputi klips	0,7/m ²
6	Connect Baffle klips C3	2,5/m ²



Paigaldus ruutudena



Riputusdetail



Riputus reguleeritava riputi ja klipsiga

Mõõdud, mm	Max punktkoormus [N]	Max punktkoormuse kestvus [N]
1200x600	0	160

Punktkoormus/Punktkoormuse kestvus