

# Ecophon Hygiene Labotec™ Ds C1

Ecophon Hygiene Labotec Ds C1 on helineelav ripplaesüsteem kohtadesse, kus on nõudeid õhus lenduvate osakeste suhtes ja puhastus niiske lapiga ja/või desinfitseerimine aeg-ajalt vajalikud. Ds süsteemil on ainult vertikaalsed ühendused vähendamaks mustuse kogunemist. Kasutuskoha näited: laboratooriumid, farmaatsia- ja elektroonikatööstused ja tervishoiuasutuste ruumides. Süsteem on klassifitseeritud B1, B5 ja B10 tsoon 4' s vastavalt standardile NF S 90-351 ja puhta ruumi klassifikatsioon vastavalt ISO 5.

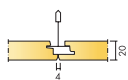
Tagumine külg ja servad on värvitud. Peidetud Connect-liistusüsteem, tsingitud terasest. Süsteemi kaal on 3-4 kg/m<sup>2</sup>. Plaadid tuleks kinnitada liistudele Connect Hold down clip Ds-klipsidega vastupidamiseks survele puhastamisel ja samas on plaadid avatavad altpooli. Liistusüsteem on patenteeritud.

Süsteem koosneb Ecophon Hygiene Labotec Ds plaatidest, mis on valmistatud suure tihedusega kolmanda generatsiooni klaasvillast ja värvitud osakesi tõrjuva Akutex™ HP kattega.



Pharma Labor-Vorbereitung, Greiner, Germany

## SÜSTEEMI INFO



Mõõdud, mm	600x600	1200x600
T24	•	•
Paksus (t)	20	20
Paigaldusjoonis	M251	M251



Hygiene Labotec Ds plaat



Tihendatud seinäühendus



Hygiene Labotec Ds C1 süsteem



Hygiene Labotec Ds C1 sektsioon koos Connect Hold down clip Ds

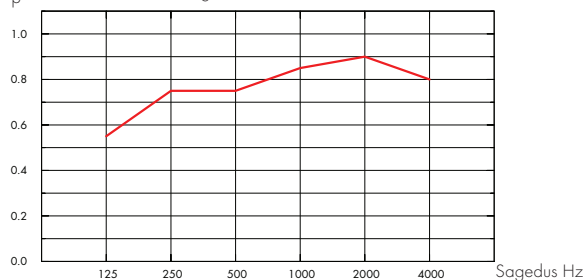


## Akustika

### Heli neeldumine:

Testitulemused vastavalt: EN ISO 354. Klassifikatsioon vastavalt: EN ISO 11654.

$\alpha_p$  Praktiline helineeldumistegur



— Hygiene Labotec Ds 20 mm, 200 mm o.d.s.

o.d.s = süsteemi paigalduskõrgus

t mm	o.d.s. mm	$\alpha_p$ Praktiline helineeldumistegur						$\alpha_w$	B
		125 Hz	250 Hz	500 Hz	1000 Hz	2000 Hz	4000 Hz		
20	200	0.55	0.75	0.75	0.85	0.90	0.80	0.85	B



## Avatavus

Plaadid on avatavad.



## Puhastatavus

Igapäevane puhatus tolmuimejaga ja tolmu pühkimine. Puhastus niiske lapiga kord nädalas. Aurupuhastus neli korda aastas. Kannatab tavaliste desinfitseerimise kemikaalide kasutamist. Talub vesinikperoksiidi auru.



## Valguspeegeldus

White 500, lähim NSC värvinäidis S 0500-N, 84% valguspeegeldus.



## Niiskuskindlus

Plaadid taluvad pidevat suhtelist õhuniiskust kuni 95% , 30°C juures, ilma nähtavate kuju muutusteta (ISO 4611). Kõrgem temperatuur/niiskus on lubatud pesemise ajal (eespool toodud kirjelduse alusel). Mikrobioloogilise kasvu klass 0 vastavalt ASTM G 21-96. Täitab B1, B5 ja B10 nõuded tsoon 4 's vastavalt NF S90-351. Liistude ja lisatarvikute korrosiooniklass C1 vastavalt EN ISO 12944-2.



## Sisekliima

### Sertifikaat / Märgis

Soome M1	•
Prantsusmaa VOC A+	•
Rootsi Astma- ja Allergialiit	•
Taani Indeklima märgis	•
California Emission Regulation, CDPH	•

Võib kasutada ruumides klassifikatsiooniga ISO klass 5 standardi ISO 14644-1 järgi.



## Keskkonnamõju

### Sertifikaat / Märgis

Põhjamaade ökomärgis (Nordic swan, Põhjamaade luik)	•
---	---

Täielikult taaskasutatav.



## Tuleohutus

Maa	Standard	Klass
Euroopa	EN 13501-1	A2-s1,d0

Klaasvillast põhiplaat on testitud ja klassifitseeritud kui mittepõlev vastavalt EN ISO 1182. Süsteem on klassifitseeritud kui tulekaitse vastavalt NT FIRE 003.



## Mehaanilised omadused

Vaata tabelit allpool paigaldusjuhiseid ja mehaanilisi omadusi [www.ecophon.com](http://www.ecophon.com).



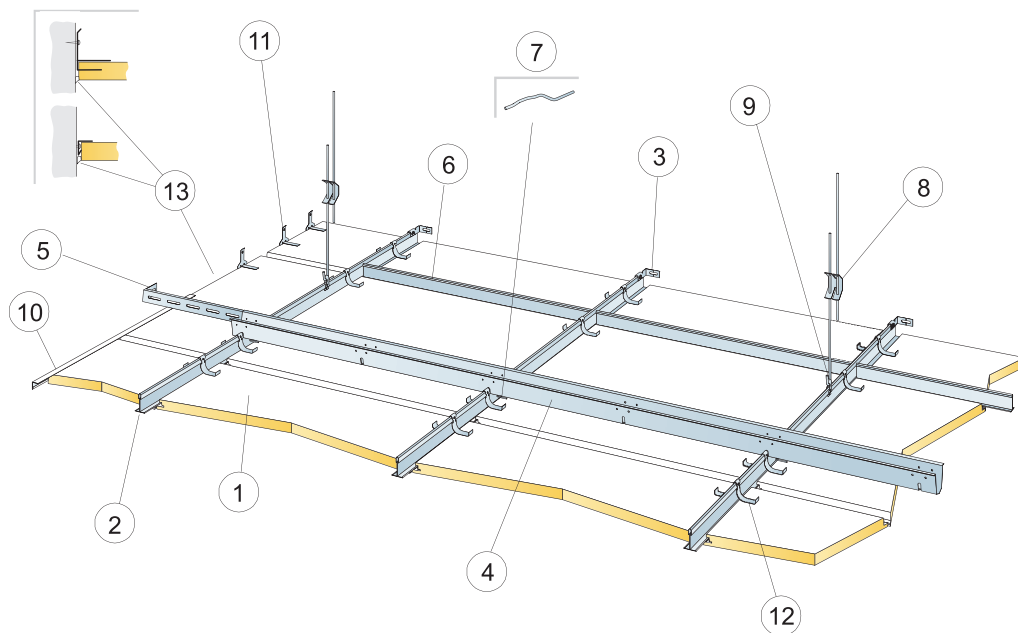
## Paigaldus

Paigaldatud vastavalt süsteemi valikule. Lõigatud plaadid peavad olema tihendatud Connect Edge hermeetikuga.



## CE

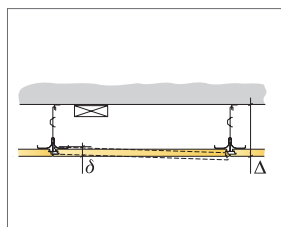
CE-märgis kinnitab, et toode vastab olulistele põhiouetele nagu heli neeldumine, emissioonid, tuleohutus ja kandevõime. Kõikidel Ecophoni lae toodetel on CE-märgistus, mis vastab Euroopa standardile EN13964. Tooteomadused on väljatoodud toimivusdeklaratsioonis (Declarations of Performance).



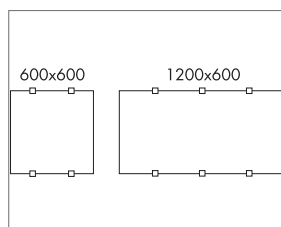
© Ecophon Group

## KOGUSTE SPETSIFIKATSIOON (VALEMI JÄRGI)

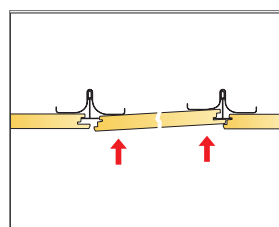
		Mõõdud, mm	
		600x600	1200x600
1	Hygiene Labotec Ds	2,8/m <sup>2</sup>	1,4/m <sup>2</sup>
2	Connect T24 kandur HD, paigaldus 600 mm tagant	1,7m/m <sup>2</sup>	1,7m/m <sup>2</sup>
3	Connect T-profiilide seinakinniti	1/kandur HD rivi kohta	
4	Connect distantiprofiil, paigaldus 1500 mm tagant (max. kaugus seinast 300 mm)	0,7m/m <sup>2</sup>	0,7m/m <sup>2</sup>
5	Connect seinakinniti, L=700 mm, distantiprofiilile	1/jokaista etäisyyssystankoriviä kohden	
6	Connect T24 vaheliist, L=600 mm	2/row of Main runner	
7	Connect distantiprofiili splint, üks iga kanduri/distantiprofiili liite kohta	1,4/m <sup>2</sup>	1,4/m <sup>2</sup>
8	Connect reguleeritav riputi, paigaldus 1200 mm tagant (max kaugus seinast 600 mm)	0,7/m <sup>2</sup>	0,7/m <sup>2</sup>
9	Connect riputi klips (mitte kasutada ujula keskkonnas)	0,7/m <sup>2</sup>	0,7/m <sup>2</sup>
10	Alt. Connect Frieze trim, kinnitus c300 mm	vastavalt vajadusele	
11	Connect Frieze bracket, paigaldus 500 mm tagant. Minimaalne vaba ruum ülevalpool plaati 150 mm.	2/leikattu levy, jolla on yksi kantava reuna	3/leikattu levy, jolla on yksi kantava reuna
12	Connect Hold down clip Ds	2/levy, 50-100 mm kulmista	3/levy, 50-100 mm kulmista
13	Hermeetik (ei kuulu Ecophoni tootevalikuisse)	vastavalt vajadusele	
Δ Min. süsteemi paigalduskõrgus: 170 mm			
δ Min. avamise kõrgus: 30 mm			



Vaata koguste spetsifikatsiooni



Klipside paigutus



Plaadi avamine altpoolt

Mõõdud, mm	Max punktkoormus [N]	Max punktkoormuse kestvus [N]
600x600	50	160
1200x600	50	160

Punktikoormus/Punktikoormuse kestvus