

# PROFILES AND ACCESSORIES

## PROFILI PORTANTI ED ACCESSORI

● **BASIC**

lightweight plaster  
gesso alleggerito

● **BASIC**

mineral fibre  
fibra minerale

● **BASIC**

plasterboard  
gesso rivestito

● **METAL**

● **WOOD**

article_articolo	section_schema	description_descrizione	* box confezione	
			pcs_pz	mt_ml
SP 1210		primary profile _ portante primario 48 x 120 x <b>6500 mm</b> thickness _ spessore 12/10	4	26
SP 1010		primary profile _ portante primario 48 x 85 x <b>5500 mm</b> thickness _ spessore 10/10	6	33
SP 0810		primary profile _ portante primario 48 x 85 x <b>5000 mm</b> thickness _ spessore 8/10	6	30
SP 0610		primary profile _ portante primario 40 x 85 x <b>5000 mm</b> thickness _ spessore 6/10	6	30
SP 12		connector for SP 1210 raccordo per SP 1210	10	-
SP 13		connector for SP 1010 SP 0810 - SP 0610 raccordo per SP 1010 SP 0810 - SP 0610	10	-
SP 14		wall connector for SP 1210 attacco a muro per SP 1210	50	-
SP 15		wall connector for SP 1010 SP 0810 - SP 0610 attacco a muro per SP 1010 SP 0810 - SP 0610	500	-

\* packaging: sheaf - imballo in fasci raggati

● **BASIC**

lightweight plaster  
gesso alleggerito

● **BASIC**

mineral fibre  
fibra minerale

● **BASIC**

plasterboard  
gesso rivestito

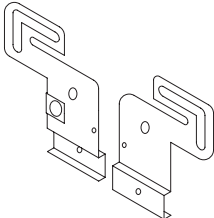
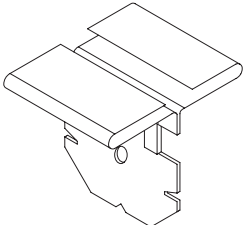
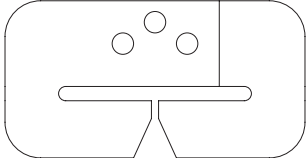
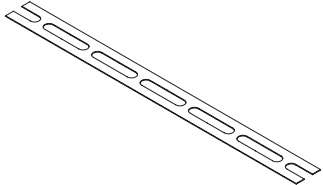
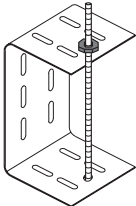
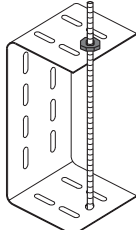
● **METAL**

● **WOOD**

primary grid sp system  
strutture autoportanti sistema sp

# ACCESSORIES

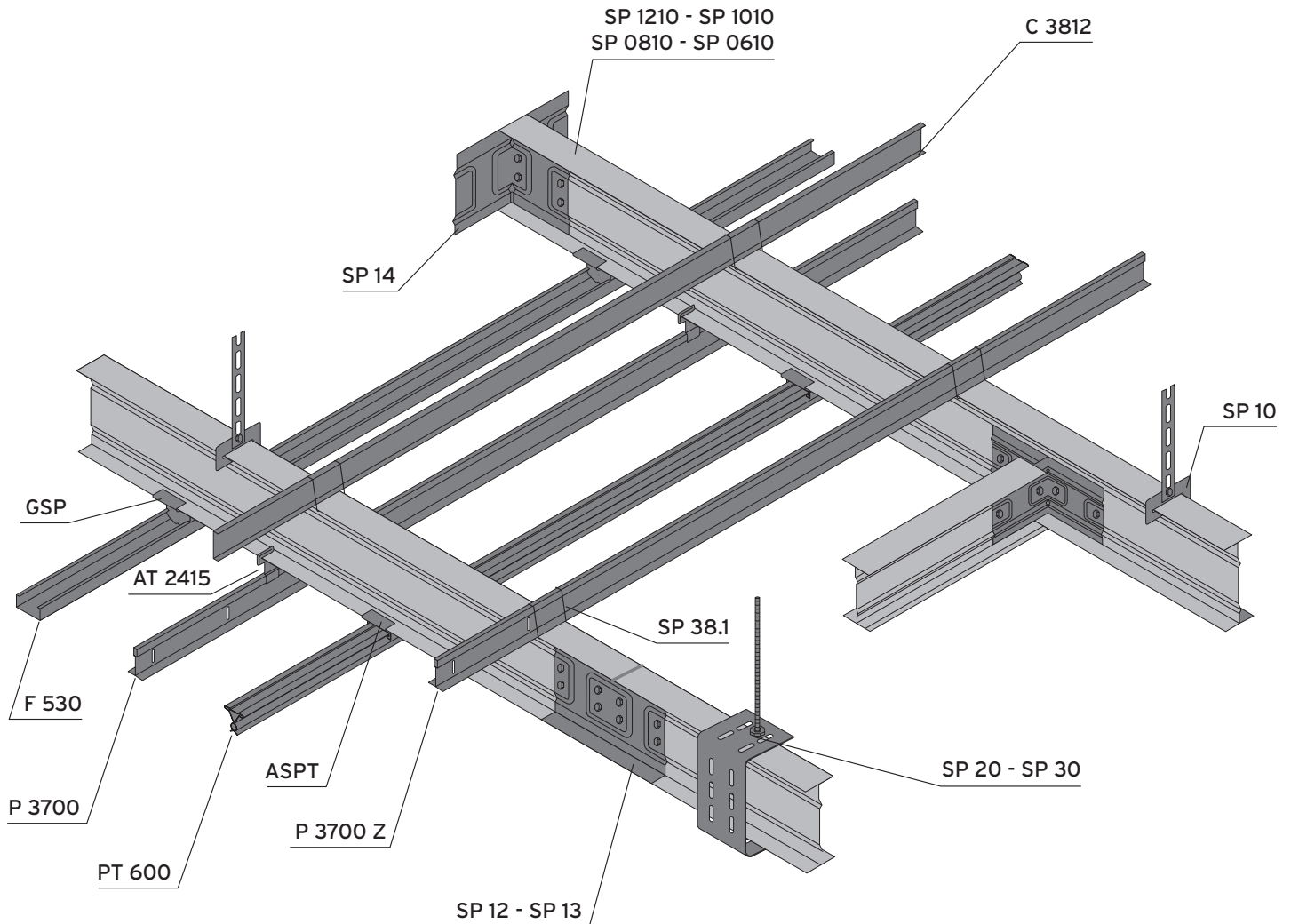
## ACCESSORI

article_articolo	section_schema	description_descrizione	* box confezione	
			pcs_pz	mt_ml
<b>AT 2415</b>		<b>hanger for main runner system 24 and 15 with SP system</b> attacco per portanti sistema 24 e 15 con sistema SP	100	-
<b>GSP</b>		<b>hanger bracket only for F 530</b> attacco di sospensione solo per F 530	200	-
<b>SP 10</b>		<b>hanger bracket (2 pcs)</b> attacco di sospensione (2 pz)	50	-
<b>BA 100</b>		<b>slotted profile</b> barra asolata	-	100
<b>SP 20</b>		<b>hanger bracket 1 pc 85 mm (threaded rod not included)</b> attacco di sospensione carico 1 pz 85 mm (barra filettata non compresa)	10	-
<b>SP 30</b>		<b>hanger bracket 1 pc 120 mm (threaded rod not included)</b> attacco di sospensione carico 1 pz 120 mm (barra filettata non compresa)	10	-

\* packaging: cardboard boxes - accessori imballo in scatole di cartone

primary grid sp system  
strutture autoportanti sistema sp

# SP SYSTEM SISTEMA SP



## TECHNICAL DATA DATI TECNICI

article_articolo	dimension_dimensioni	thickness_spessore	length_max_lunghezza_max
SP 1210	48 x 120 mm	12/10	6500 mm
SP 1010	48 x 85 mm	10/10	5500 mm
SP 0810	48 x 85 mm	8/10	5000 mm
SP 0610	48 x 85 mm	6/10	5000 mm

primary grid sp system  
strutture autoportanti sistema sp

# CHOICE OF COMPONENTS SCELTA DEI COMPONENTI

The choice of SP system profiles is based on:

- CAPACITY load  
(spacing between the suspensions or the distance between the points of support)
- The LOAD  
(weight of ceilings or components)

The following charts allow you to choose the correct profile.

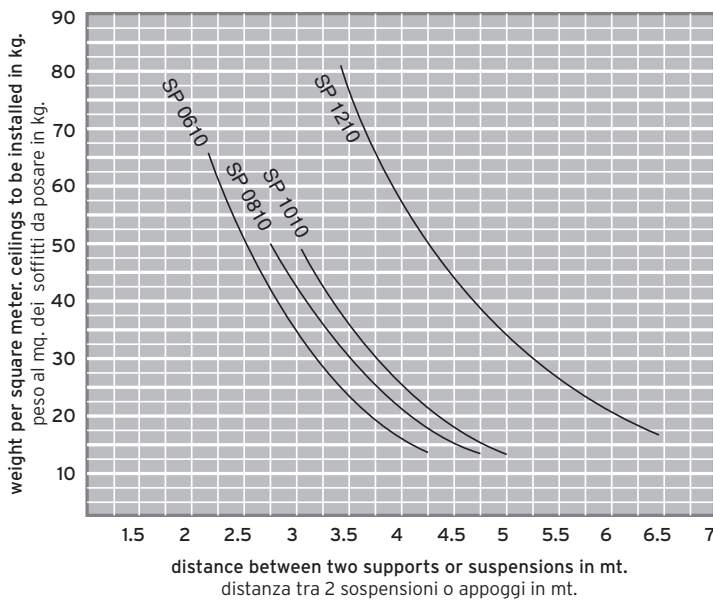
La scelta dei profili della struttura portante Sistema SP è in funzione:

- della PORTANZA  
(interasse delle sospensioni o distanza dei punti d'appoggio)
- del CARICO  
(peso dei soffitti o degli elementi sospesi da posare o posati)

Le tavole qui di seguito permettono di scegliere il profilo adeguato.

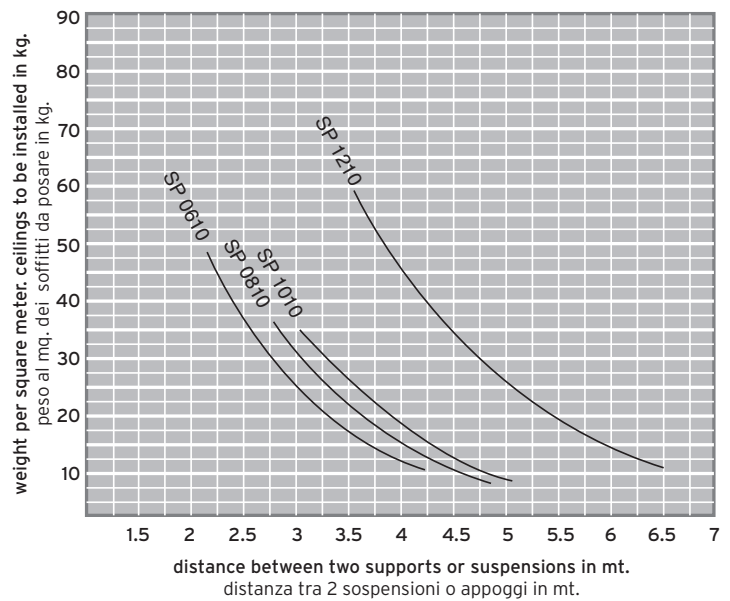
### Wheelbase profiles SP 0.90 mt. Arrow 1/500

Interasse dei profili SP 0.90 mt. Freccia 1/500



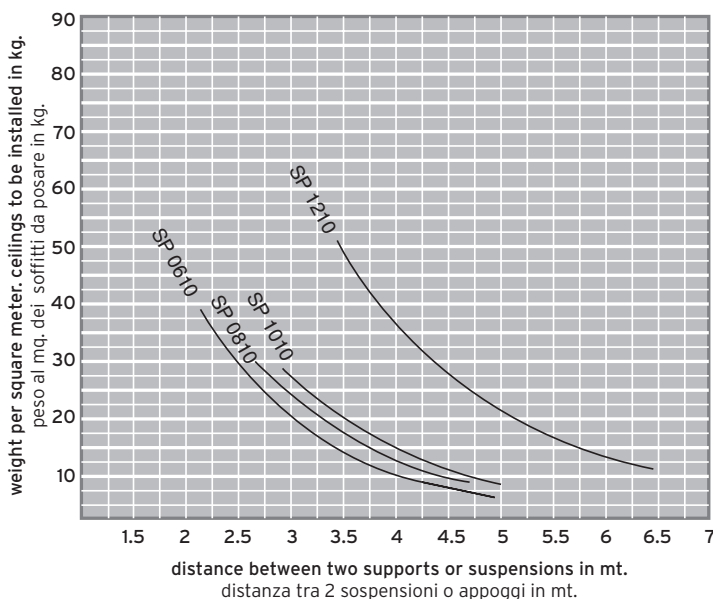
### Wheelbase profiles SP 1.20 mt. Arrow 1/500

Interasse dei profili SP 1.20 mt. Freccia 1/500



### Wheelbase profiles SP 1.50 mt. Arrow 1/500

Interasse dei profili SP 1.50 mt. Freccia 1/500



### Wheelbase profiles SP 1.80 mt. Arrow 1/500

Interasse dei profili SP 1.80 mt. Freccia 1/500

