

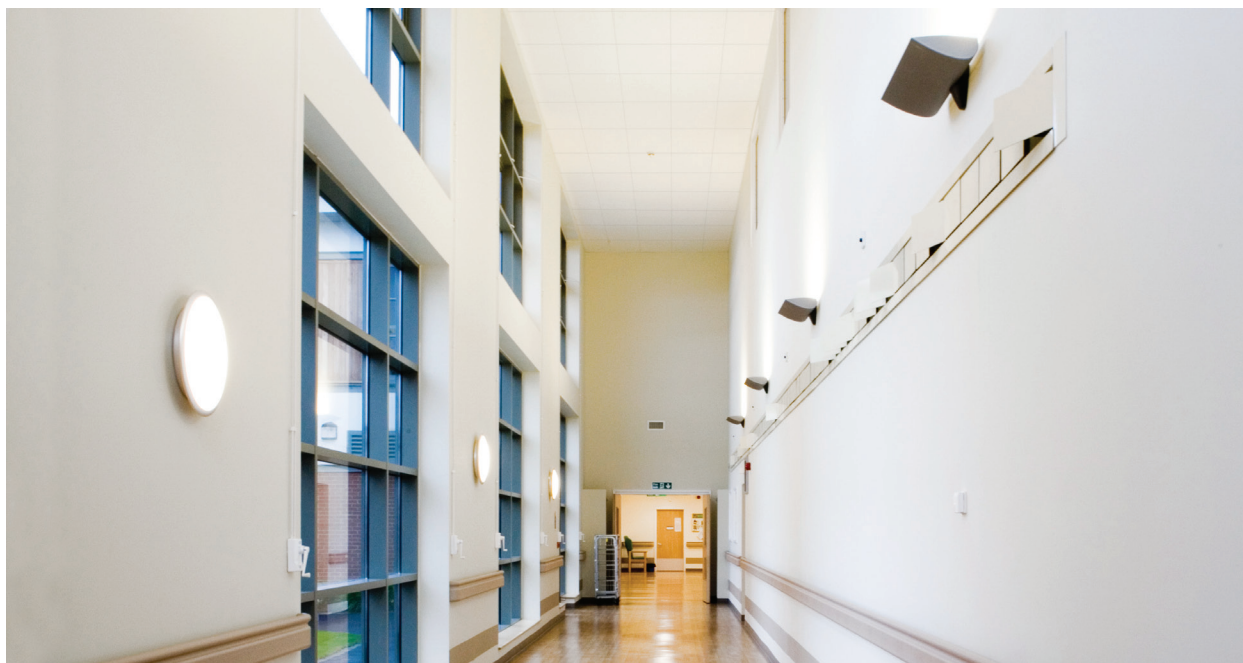
Ecophon Advantage™ A

Kohtadesse, mis nõuavad kergesti paigaldatavat ripplage, mis vastab elementaarsetele funktsionaalsetele nõudmistele. Ecophon Advantage A on nähtava liistusüsteemiga. Iga plaat on avatav, tagades lihtsa ligipääsu.

Süsteem koosneb Ecophon Advantage A plaatidest ja Ecophon Connect liistusüsteemist, mille kaal on ca 2,5 kg/m². Plaadid on valmistatud suure tihedusega kolmanda generatsioon klaasvillast. Nähtaval pinnal on kõrgekvaliteediline (partii kaupa) valgeks värvitud klaasvilt ja plaadi tagumine külg on kaetud värvitu klaasvildiga. Saadaval värviga töödeldud- ja värvimata servadega.

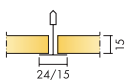
Parima tulemuse ja süsteemi kvaliteedi saavutamiseks kasuta

Ecophoni Connect liiste ja lisatarvikuid. Connect liistud on valmistatud tsingitud terasest.



Walkergate Hospital, Newcastle, United Kingdom

SÜSTEEMI INFO



Mõõdud, mm	600x600	1200x600
T15	•	•
T24	•	•
Paksus (t)	15	15
Paigaldusjoonis	M119, M271	M119



Advantage A plaat



Advantage A süsteemi sektsioon koos Connect T24



Advantage A süsteem ja Connect T24



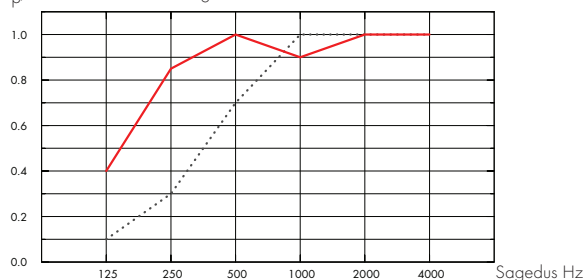
Akustika

Heli neeldumine:

Testi tulemused vastavalt: EN ISO 354.

Klassifikatsioon vastavalt: EN ISO 11654, ja üksikute väärtuste hinnangud NRC ja SAA kohta (Noise Reduction Coefficient ja Sound Absorption Average), vastavalt: ASTM C 423.

α_p Praktiline helineeldumistegur



... Advantage A 15 mm, 50 mm o.d.s.

— Advantage A 15 mm, 200 mm o.d.s.

o.d.s = süsteemi paigalduskõrgus

t mm	o.d.s. mm	α_p Praktiline helineelduvustegur						α_w	
		125 Hz	250 Hz	500 Hz	1000 Hz	2000 Hz	4000 Hz		
15	50	0.10	0.30	0.70	1.00	1.00	1.00	0.60	C
15	200	0.40	0.85	1.00	0.90	1.00	1.00	1.00	A

t mm	o.d.s. mm	NRC	SAA
15	50	0.80	0.80



Avatavus

Plaadid on kergesti avatavad. Minimaalne avatavuskõrgus vastavalt paigaldusjoonistele.



Puhastatavus

Vajadusel puhastus tolmuimejaga iga nädal.



Valguspeegeldus

White 500. Lähim NSC värvinäidis; NCS S 0500-N. Valguspeegeldus 83%. (Parimaks lõpptulemuseks tuleb plaadid paigaldada vastavalt tagumisel küljel asuvate noolte suunale).



Niiskuskindlus

Plaadid taluvad pidevat õhuniiskust RH kuni 95% , 30°C juures ilma kuju ja omadusi muutmata (ISO 4611).



Sisekliima

Sertifikaat / Märgis

Soome M1	•
Prantsusmaa VOC A+	•
Rootsi Astma- ja Allergialiit	•
Taani Indeklima märgis	•
California Emission Regulation, CDPH	•



Keskkonnamõju

Sertifikaat / Märgis

Põhjamaade ökomärgis (Nordic swan, Põhjamaade luik)	•
---	---

Täielikult taaskasutatav.



CO₂

Kg CO ₂ ekv./m ²	2,18
--	------

Toote keskkonnamärgistus (EPD) kooskõlas ISO 14025 / EN 15804 standardiga.



Tuleohutus

Maa	Standard	Klass
Euroopa	EN 13501-1	A2-s1,d0

Klaasvillast põhiplaat on testitud ja klassifitseeritud kui mittepõlev vastavalt EN ISO 1182. Süsteem on klassifitseeritud kui tulekaitse vastavalt NT FIRE 003.



Mehaanilised omadused

Vaata tabelit allpool paigaldusjuhiseid ja mehaanilisi omadusi www.ecophon.com.



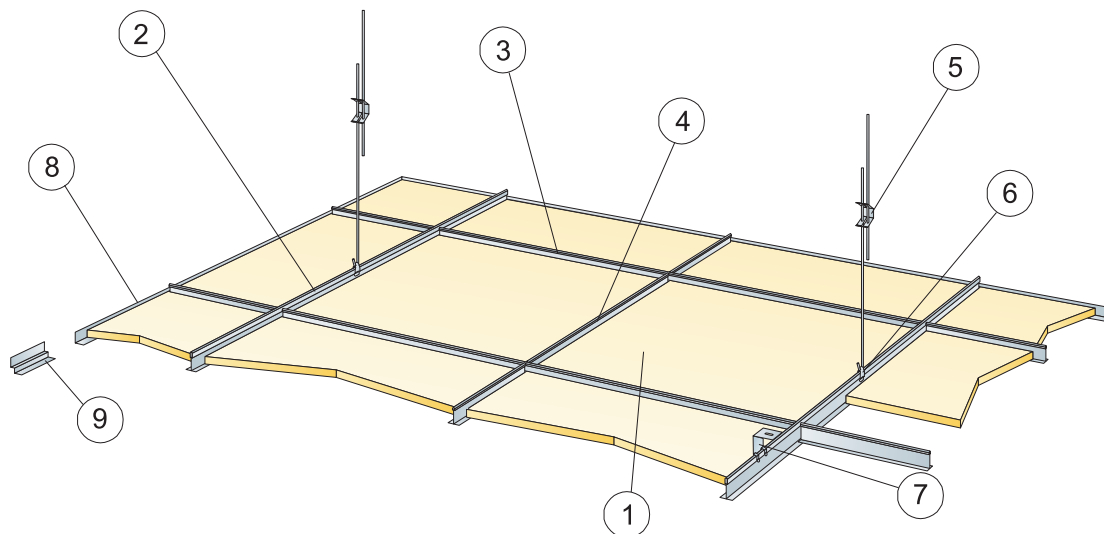
Paigaldus

Paigaldus vastavalt paigaldusjoonistele, -juhenditele ja joonestamise abile (drawing aid). (Plaadid paigaldada vastavalt tagumisel küljel olevate noolte suunale.)



CE

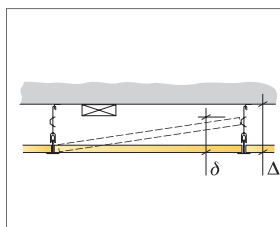
CE-märgis kinnitab, et toode vastab olulistele põhinõuetele nagu heli neeldumine, emissioonid, tuleohutus ja kandevõime. Kõikidel Ecophoni lae toodetel on CE-märgistus, mis vastab Euroopa standardile EN13964. Tooteomadused on väljatoodud toimumusdeklaratsioonid (Declarations of Performance).



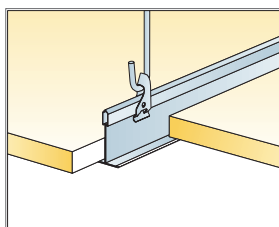
© Ecophon Group

KOGUSTE SPETSIFIKATSIOON (VALEMI JÄRGI)

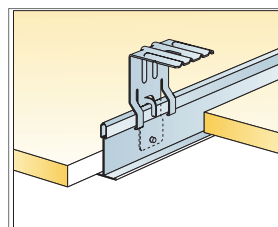
		Mõõdud, mm	
		600x600	1200x600
1	Advantage A	2,8/m ²	1,4/m ²
2	Connect T24 või T15 kandur, paigaldus 1200 mm tagant (max. kaugus seinast 600 mm, võib pikendada kuni 1200 mm kui kanduri ja seina vahel ei ole punktikoormust).	0,9m/m ²	0,9m/m ²
3	Connect T24 või T15 vahelist, L=1200 mm, paigaldus 600 mm tagant	1,7m/m ²	1,7m/m ²
4	Connect T24 või T15 vahelist, L=600 mm	0,9m/m ²	-
5	Connect reguleeritav riputi, paigaldus 1200 mm tagant (max kaugus seinast 600 mm)	0,7/m ²	0,7/m ²
6	Connect riputi klips (mitte kasutada ujula keskkonnas)	0,7/m ²	0,7/m ²
7	Otsekinnituseks: Connect jäik kinniti, paigaldus 1200 mm tagant	0,7/m ²	0,7/m ²
8	Connect L-servaliist, kinnitus 300 mm tagant	vastavalt vajadusele	
9	Connect topel-L servaliist, kinnitus 300 mm tagant	vastavalt vajadusele	
Δ Min. süsteemi paigalduskõrgus, koos reguleeritava riputiga: 100 mm, jäiga kinnitiga: 50 mm.		-	-
δ Min. avamise kõrgus: 120 mm (130 mm kui 1200x1200)		-	-



Vaata koguste spetsifikatsiooni



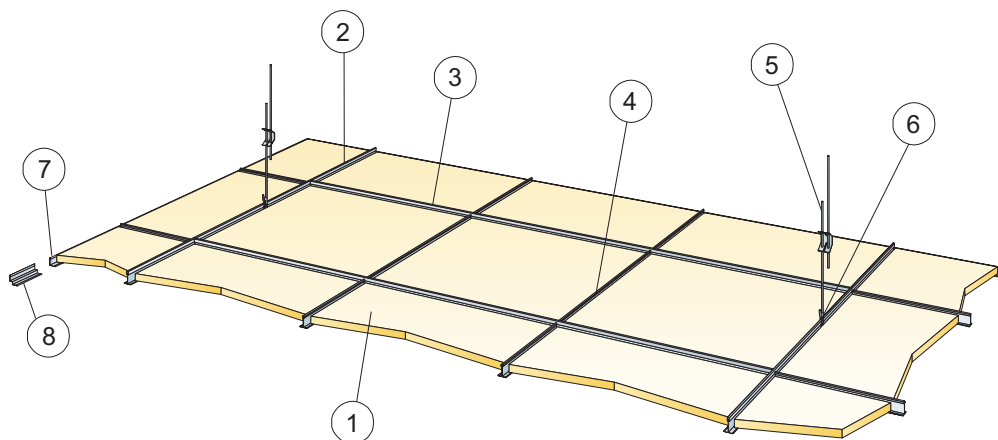
Riputus reguleeritava riputi ja klipsiga



Riputus jäiga kinnitiga

Mõõdud, mm	Max punktikoormus [N]	Max punktikoormuse kestvus [N]
600x600	50	160
1200x600	50	160

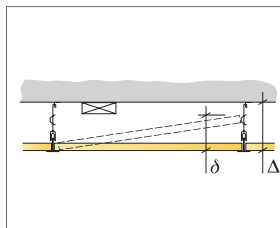
Punktikoormus/Punktikoormuse kestvus



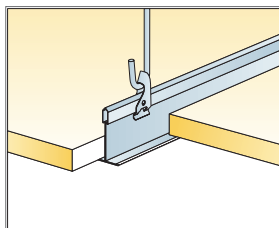
© Ecophon Group

KOGUSTE SPETSIFIKATSIOON (VALEMI JÄRGI)

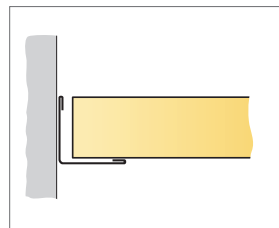
		Mõõdud, mm
		600x600
1	Advantage A	2,8/m ²
2	Connect T24 kandur, paigaldus 1800 mm tagant (max. kaugus seinast 600 mm, võib pikendada kuni 1200 mm kui kanduri ja seina vahel ei ole punktkoormust).	0,56m/m ²
3	Connect T24 vaheliist, L=1800 mm	1,7m/m ²
4	Connect T24 vaheliist, L=600 mm	1,1m/m ²
5	Connect reguleeritav riputi, paigaldus 1200 mm tagant (max kaugus seinast 600 mm)	0,46/m ²
6	Connect riputi klips	0,46/m ²
7	Connect L-servaliist, kinnitus 300 mm tagant	vastavalt vajadusele
8	Alt. Connect topelt-L servaliist, kinnitus c300	vastavalt vajadusele
Δ Min. süsteemi paigalduskõrgus, koos reguleeritava riputiga: 100 mm, jäiga kinnitiga: 50 mm.		-
δ Min. avamise kõrgus: 120 mm		-



Vaata koguste spetsifikatsiooni



Riputus reguleeritava riputi ja klipsiga



Sirgelt lõigatud plaat toetub servaliistule

Mõõdud, mm	Max punktkoormus [N]	Max punktkoormuse kestvus [N]
600x600	20	160

Punktkoormus/Punktkoormuse kestvus