



SUSPENSION SYSTEM WITH EXPOSED  
PERIMETER ALUMINIUM PROFILE FOR CEILINGS

## **/CLOUD SYSTEM**

Système de suspension avec bordure  
visible en aluminium pour les plafonds.  
Sistema di sospensione con profilo perimetrale  
in alluminio a vista per controsoffitti

## **CBI EUROPE**

**Since 1985, your partner in interior design.**

CEILINGS AND COVERINGS  
RAISED ACCESS FLOORS  
DEMOUNTABLE PARTITIONS  
INTEGRATED AIR CONDITIONING SYSTEMS  
OFFICE FURNITURE

FAUX PLAFONDS ET REVÊTEMENTS  
PLANCHERS TECHNIQUES SURÉLEVÉS  
CLOISONS MOBILES  
SYSTÈMES INTÉGRÉS AIR CONDITIONNÉ  
MEUBLES DE BUREAU

CONTROSOFFITTI E RIVESTIMENTI  
PAVIMENTI TECNICI SOPRAELEVATI  
PARETI MOBILI  
SISTEMI INTEGRATI ARIA CONDIZIONATA  
MOBILI PER UFFICIO

**100% MADE IN ITALY**

## **CBI Europe, commitment towards quality.**

The Italian Green Building Council is the Italian association for construction sector companies intent on making buildings more environment friendly, sustainable and capable of supporting living communities.

The members of GBC Italy promote environmental, economic and social sustainability through innovation in design, construction and use of buildings. In addition to handling LEED certification activities, GBC Italy also promotes the development of a 'knowledge supply chain' to diffuse new ideas, concepts and tools, and to raise awareness in the area of sustainability.

Le Green Building Council Italia est l'association italienne des principales entreprises qui œuvrent pour transformer le marché du bâtiment vers la durabilité environnementale et pour construire des communautés agréables à vivre.

Les membres de GBC Italia désirent promouvoir la responsabilité environnementale, économique et sociale, en innovant la manière de concevoir, de réaliser et d'utiliser les édifices. En plus des activités liées aux processus de certification LEED, ce projet impulse le développement d'une « filière de la connaissance », à la fois pour fournir de nouvelles clés d'interprétation et de nouveaux instruments conceptuels, mais aussi pour créer une sensibilité diffuse autour du thème de la durabilité.

Il Green Building Council Italia è l'associazione italiana dei leader che operano per trasformare il mercato dell'edilizia verso la sostenibilità ambientale e per costruire comunità vivibili. I soci GBC Italia promuovono la responsabilità ambientale, economica e sociale innovando il modo in cui gli edifici sono progettati, realizzati e utilizzati. Oltre alle attività legate alle procedure di certificazione LEED, il progetto vuole favorire lo sviluppo di una 'filiera della conoscenza': per fornire chiavi di interpretazione e strumenti concettuali nuovi, e creare una sensibilità diffusa attorno al tema della sostenibilità.



MEMBER

## SUSPENSION SYSTEMS

# / CLOUD SYSTEM unlimited design.

### BENEFITS

Improve the acoustics  
in open spaces.

Define aesthetically  
the environments.

Compatible with CBI  
Europe ceiling  
suspension systems.

### IDEAL FOR:

Large spaces  
Airports  
Public areas  
Offices  
Museums

**EN Cloud System** allows the creation of acoustic ceilings with a visible perimeter profile, continuous or island, straight and curved. **Fully compatible with all of CBI Europe's suspension systems**, it is an aesthetically effective architectural element, customizable in its use and finishes. Its simple and fast assembly is flexible when fit to the design requirement. The Cloud profile - usable with CBI Europe's metal, wood or plasterboard panels - it is made with **extruded aluminium** with excellent corrosion resistance.

## conception illimitée.

**FR Système Cloud** permet la création de plafonds acoustiques avec un profil de périmètre visible, continu ou île, droits et courbés entièrement compatible avec tous les systèmes de suspension de CBI Europe, c'est un élément architectural et esthétiquement efficace, personnalisable en fonction de l'emploi et de finitions. Montage simple et rapide, adapte avec souplesse aux exigences de conception. Le profil Cloud - utilisable avec des panneaux en métal, de bois ou de plâtre CBI Europe - il est réalisé avec un **aluminium extrudé** avec une excellente résistance à la corrosion.

## progettazione senza limiti.

**IT Cloud System** permette di realizzare controsoffitti acustici con profilo perimetrale a vista, continui o ad isole, con profilo retto o curvo. **Totamente compatibile con tutti i sistemi di sospensione CBI Europe**, è un elemento architettonico esteticamente efficace, personalizzabile negli impieghi e nelle finiture. Di semplice e veloce montaggio, si adatta con flessibilità ad esigenza progettuale. Il profilo Cloud - utilizzabile con i pannelli metallici, in legno o in cartongesso CBI Europe - è realizzato con un **estruso di alluminio** dall'eccellente resistenza alla corrosione.



## TECHNICAL SPECIFICATIONS \_ SPÉCIFICATIONS TECHNIQUES \_ SPECIFICHE TECNICHE

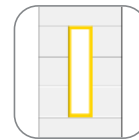
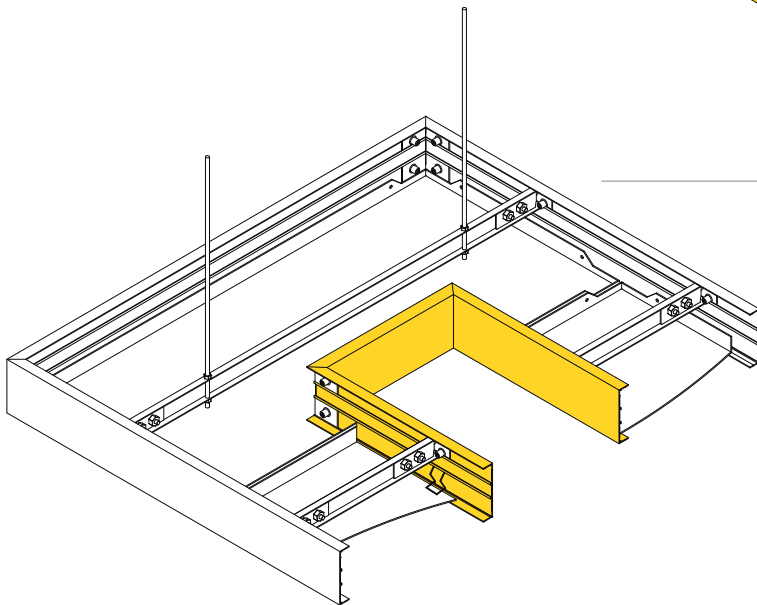
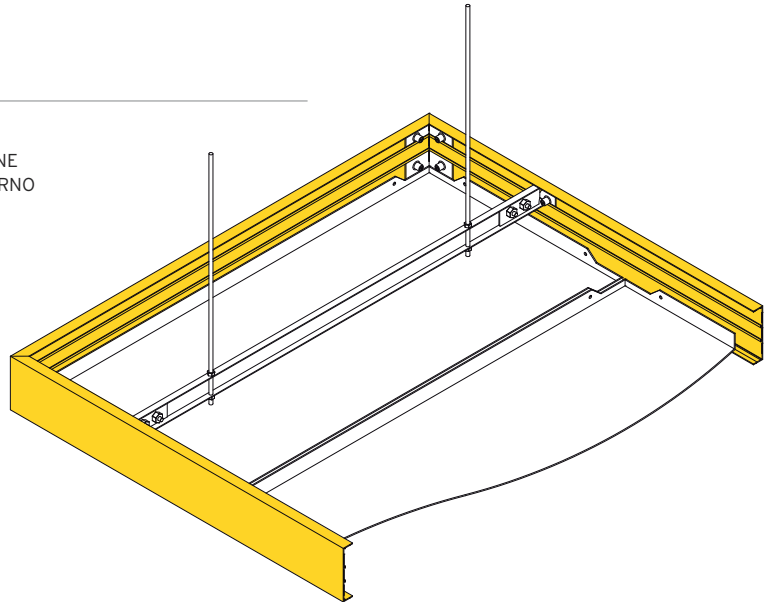
**EN** The extruded profile Cloud dim. 25 x 100 x 25 mm, comes with channels ready to receive all the accessories, such as the corner connection clips, suspension clips, alignment clips or clips which hold the panel and provide a strong mechanical lock with no visible fasteners.

**FR** Le profil extrudé Cloud dim. 25 x 100 x 25 mm, est livré avec des canaux prêts à recevoir tous les accessoires, tels que le clip de connexion à angle, des clips de suspension, des clips d'alignement ou un clip arrêt panneau et assure une forte serrure mécanique sans attaches visibles.

**IT** Il profilo estruso Cloud dim. 25 x 100 x 25 mm, viene fornito con canali pronti a ricevere tutti gli accessori, come le clip di collegamento ad angolo, clip di sospensione, clip di allineamento o clip ferma pannello e assicurare un blocco meccanico forte senza fissaggi visibili.



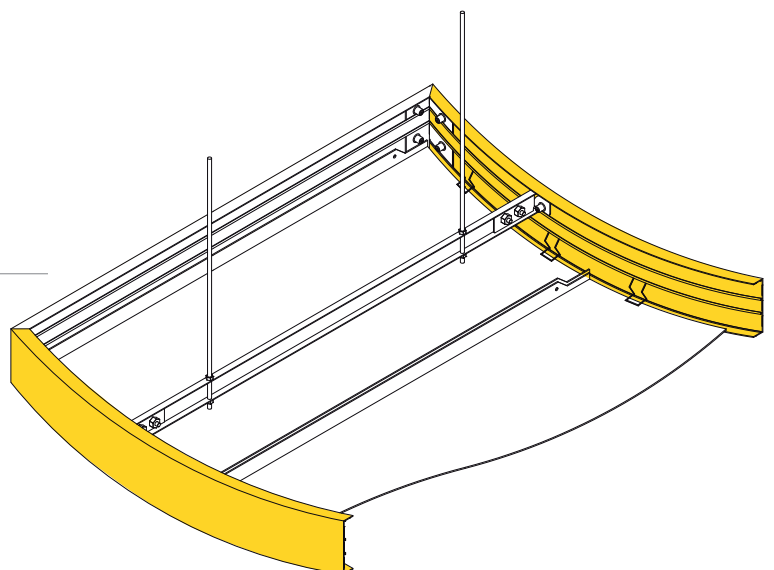
**STRAIGHT PROFILE \_ EXTERNAL ANGLE**  
PROFIL DE PÉRIMÈTRE DROITS \_ ANGLE EXTERNE  
PROFILO PERIMETRALE RETTO \_ ANGOLO ESTERNO



**STRAIGHT PROFILE \_ INTERNAL ANGLE**  
PROFIL DE PÉRIMÈTRE DROITS  
ANGLE EXTERNE  
PROFILO PERIMETRALE RETTO  
ANGOLO INTERNO



**CURVED PROFILE**  
PROFIL DE PÉRIMÈTRE COURBÉS  
PROFILO PERIMETRALE CURVO





## / CLOUD SYSTEM

**100%  
ALUMINIUM  
EXTRUDED**

**CLOUD PROFILE CS1000**  
25 x 100 x 25 mm

**CS 1003/A**  
INTERNAL ANGLE

**100% COMPATIBLE WITH**

Compatible avec \_ Compatibile con  
**CBI EUROPE CEILING  
SUSPENSION SYSTEMS**

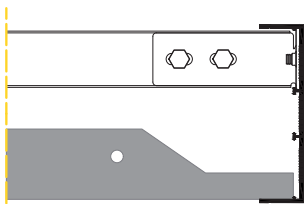
**CS 1002/A**  
HANGING CONNECTOR

**100% COMPATIBLE WITH**  
Compatible avec \_ Compatibile con  
**CBI EUROPE  
METAL PANELS**

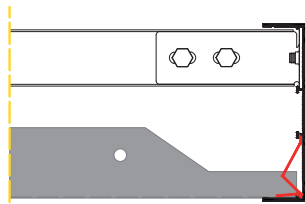
**WOOD PANELS**

**GYPSUM BOARD**

**METALLIC CEILING**  
PLAFOND MÉTALLIQUE  
CONTROSOFFITTO METALLICO

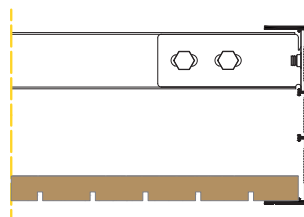


**standard panels**  
panneaux standard  
pannello standard

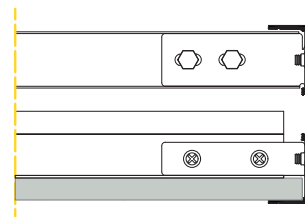


**use clip for cut panels**  
utilisation de clips pour panneaux taillés  
utilizzo clip per pannelli tagliati

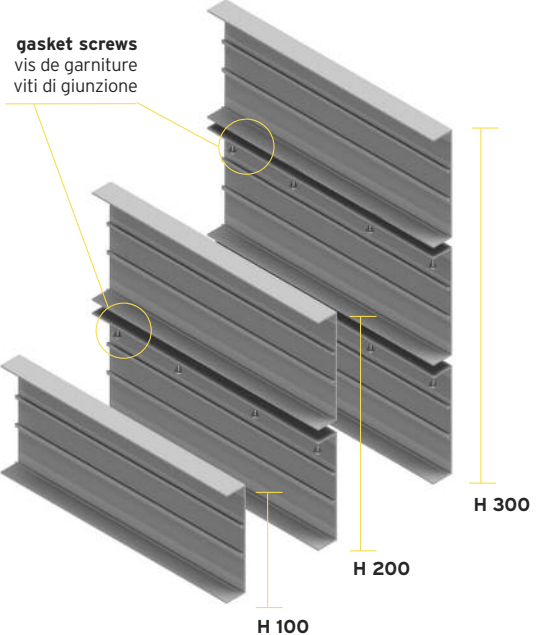
**WOODEN CEILING**  
PLAFOND EN BOIS  
CONTROSOFFITTO IN LEGNO

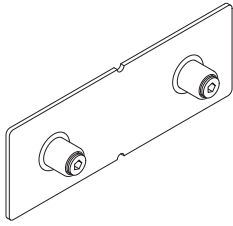


**CEILING PLASTERBOARD**  
PLAQUES DE PLÂTRE AU PLAFOND  
CONTROSOFFITTO IN CARTONGESSO



**PERIMETER OPTIONS**  
MODULARITÉ PARAPET  
MODULARITÀ SPALLETTA

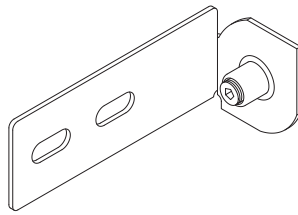




› **CS 1001 LINEAR CONNECTOR**  
Linear connector in galvanized steel formed to fit the trim channel, for locking adjacent profiles (with factory-installed setscrews).

Connexion linéaire en acier galvanisé adaptables au canal de garniture, pour le verrouillage des profils adjacents (avec des grains installés en usine).

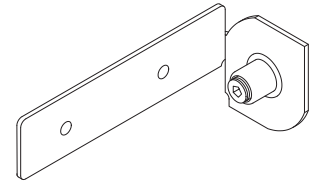
Giunto lineare in lamiera d'acciaio zincata adattabile al canale di assetto, per bloccaggio profili adiacenti (con grani installati in fabbrica).



› **CS 1002/A HANGING CONNECTOR**  
Hanging connector made in galvanized sheet steel, which provides the lock between the Cloud profile and the suspension system.

Connecteur de suspension en acier galvanisé pour accrocher le profil Cloud au système de suspension.

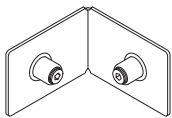
Raccordo di sospensione in lamiera d'acciaio zincata per aggancio del profilo Cloud al sistema di sospensione.



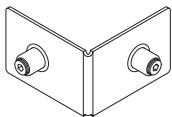
› **CS 1002/B HANGING CONNECTOR FOR PLASTERBOARD CEILINGS**  
Galvanized sheet steel suspension connection to connect CBI Europe's Cloud profile and Fast Pro profile to plasterboard.

Connecteur de suspension en acier galvanisé pour atteler le profil Cloud et profil Fast Pro CBI Europe pour la fixation des plaques de plâtre.

Raccordo di sospensione in lamiera d'acciaio zincata per aggancio del profilo Cloud e profilo Fast Pro CBI Europe per fissaggio cartongesso.



› **CS 1003/A INTERNAL ANGLE**



› **CS 1003/B EXTERNAL ANGLE**

Angle in galvanized sheet steel, which is adapted to the trim channel, for locking cut Cloud profiles at 45°.

Angle de la tôle d'acier galvanisé adaptés au canal de garniture, destinés à verrouiller les profils Cloud taillés à 45°.

Angolo in lamiera d'acciaio zincata adattabile al canale di assetto, per bloccaggio profili Cloud tagliati a 45°.



› **CS 1004 ANTI OPENING REINFORCE**  
Reinforcing element made of galvanized sheet steel, connectable to the suspension clips CS 1002/A.

Élément de renfort en acier galvanisé, relié aux clips de suspension CS 1002/A.

Elemento di rinforzo in lamiera d'acciaio zincata, collegabile alla clip di sospensione CS 1002/A.



› **CS 1005 BLOCKING CLIP FOR CUT PANELS**  
Locking clip for cut panels.

Clips de verrouillage pour panneaux Taillés.

Clip di bloccaggio per pannelli tagliati.

› **LINEAR CONNECTION USING CS 1001**

Connexion linéaire à travers CS 1001 \_ Collegamento lineare con CS 1001



› **CONNECTION BETWEEN CS 1002 / B AND FAST PRO SUPPORT (for plasterboard ceilings)**

Fixation entre CS 1002 / B et le Porteur Fast Pro pour plafonds en plâtre  
Fissaggio tra CS 1002/B e portante fast pro per controsoffitti in cartongesso



**INNER CORNER \_ ANGLE INTERNE \_ ANGOLO INTERNO**



**EXTERNAL ANGLE \_ ANGLE EXTERNE \_ ANGOLO ESTERNO**





## / CLOUD SYSTEM

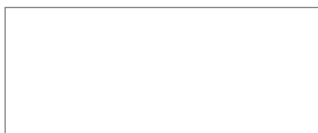
Améliore l'acoustique  
des espaces ouverts.  
Pour définir l'esthétique des  
environnements.  
Compatible avec les systèmes  
de suspension CBI Europe.

Migliora l'acustica  
degli spazi aperti.  
Definisce esteticamente  
gli ambienti.  
Compatible con i sistemi  
di sospensione CBI Europe.





AVAILABLE COLOR FOR ALUMINIUM \_ COULEURS DISPONIBLES ALUMINIUM \_ COLORI DISPONIBILI ALLUMINIO



white RAL 9010



silver RAL 9600



RAL colours · colori RAL