

Ecophon Focus™ Ds

Kohtadesse kus soovitakse peidetud liistuga ripplage ning üksikud plaadid on kergesti avatavad. Ecophon Focus Ds on peidetud karkassiga ning sümmeetrilise servadisainiga, mis teeb lihtsamaks paigalduse ning valgustite ja ventilatsiooni integreerimise. Lagi jääb tasapinnaline ja plaadid on faasitud servadega moodustades väikese vuugi plaatide liitekohal. Plaadid on kergesti avatavad.

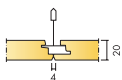
Ecophon Connect liiste ja lisatarvikuid. Liistud on valmistatud tsingitud terasest. Süsteem on patenteeritud.

Süsteem koosneb Ecophon Focus Ds plaatidest ja Ecophon Connect liistusüsteemist, mille kaal on ca 3-4 kg/m². Plaadid on valmistatud suure tihedusega kolmanda generatsiooni klaasvillast. Pinnakate on Akutex™ FT ja plaadi tagumine külg on kaetud klaaskiudvildiga. Servad on värvitud. Parima tulemuse ja süsteemi kvaliteedi saavutamiseks kasuta



Piet Hein Building, Amsterdam, Netherlands

SÜSTEEMI INFO



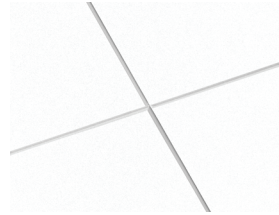
Mõõdud, mm	600x600	1200x600	1200x1200	XL 1600x600	XL 1800x600	XL 2000x600	XL 2400x600
T24	•	•	•	•	•	•	•
Paksus (t)	20	20	20	20	20	20	20
Paigaldusjoonis	M206, M208	M206, M208	M207	M206, M208, M238	M206, M208, M238	M206, M208, M238	M206, M208, M238



Focus Ds plaat



Focus Ds süsteemi seksioon koos Connect T24 kandur HD



Focus Ds süsteem



Iga plaat on lihtsalt avatav



Akustika

Heli neeldumine:

Testi tulemused vastavalt: EN ISO 354.

Klassifikatsioon vastavalt: EN ISO 11654, ja üksikute väärtuste hinnangud NRC ja SAA kohta (Noise Reduction Coefficient ja Sound Absorption Average), vastavalt: ASTM C 423.

t mm	o.d.s. mm	α_p Praktiline helineelduvustegur						α_w	
		125 Hz	250 Hz	500 Hz	1000 Hz	2000 Hz	4000 Hz		
20	65	0.20	0.60	0.90	0.95	0.95	1.00	0.90	A
20	200	0.50	0.85	0.85	0.85	1.00	1.00	0.90	A

t mm	o.d.s. mm	NRC	SAA
20	65	0.90	0.89

t mm	AC(1.5) Artikulaatsiooniklass, ASTM E1111, ASTM E1110	D_{nfw} Weighted normalized flanking level difference, ISO 10848-2	CAC dB Lae sumbumisklass, ASTM 1414, ASTM E413
20	180	24	25



Avatavus

Plaadid mõõtudega 600x600 ja 1200x600 on kergelt avatavad. Plaadid mõõtudega 1200x1200 ja XL suurused on avatavad. Minimaalne avamise kõrgus vastavalt paigaldusjoonistele.



Puhastatavus

Igapäevane tolmu võtmine ja puhastamine tolmuimejaga. Iganädalane märgpühkimine.



Valguspeegeldus

White Frost, lähim NSC värvinäidis S 0500-N, 85% valguspeegeldus (millest rohkem kui 99% on hajutatud peegeldus). Helkpeegelduse koefitsient 63 mcd/(m²lx). Läge < 1.



Niiskuskindlus

Plaadid taluvad pidevat õhuniiskust RH kuni 75% , 30°C juures ilma kuju ja omadusi muutmata [EN 13964].

Focus Ds ja Focus Dg plaate võib kasutada ka kuumades ja niisketes tingimustes – plaadid taluvad pidevat õhuniiskust RH kuni 95% 30°C juures ilma kuju ja omadusi muutmata (ISO 4611). Projekti täpsustamiseks võtke ühendust Ecophoniga.



Sisekliima

Sertifikaat / Märgis

Soome M1	•
Prantsusmaa VOC A+	•
Rootsi Astma- ja Allergialiit	•
Taani Indeklima märgis	•
California Emission Regulation, CDPH	•



Keskkonnamõju

Sertifikaat / Märgis

Põhjamaade ökomärgis (Nordic swan, Põhjamaade luik)	•
---	---

Täielikult taaskasutatav.



CO₂

Kg CO ₂ ekv./m ²	3,97
--	------

Toote keskkonnamärgistatsioon (EPD) kooskõlas ISO 14040 standardiga.



Tuleohutus

Maa	Standard	Klass
Euroopa	EN 13501-1	A2-s1,d0

Plaadi klaasvillast südamikku on testitud ja klassifitseeritud kui mittepõlev vastavalt EN ISO 1182. Süsteemid on klassifitseeritud kui tulekaitse kate vastavalt NT FIRE 003.



Mehaanilised omadused

Infot Max punktkoormuse ja Min koormuskandevõime kohta vaata tabelist; tehnilisi tingimusi ja mehaanilisi omadusi vaata www.ecophon.ee.



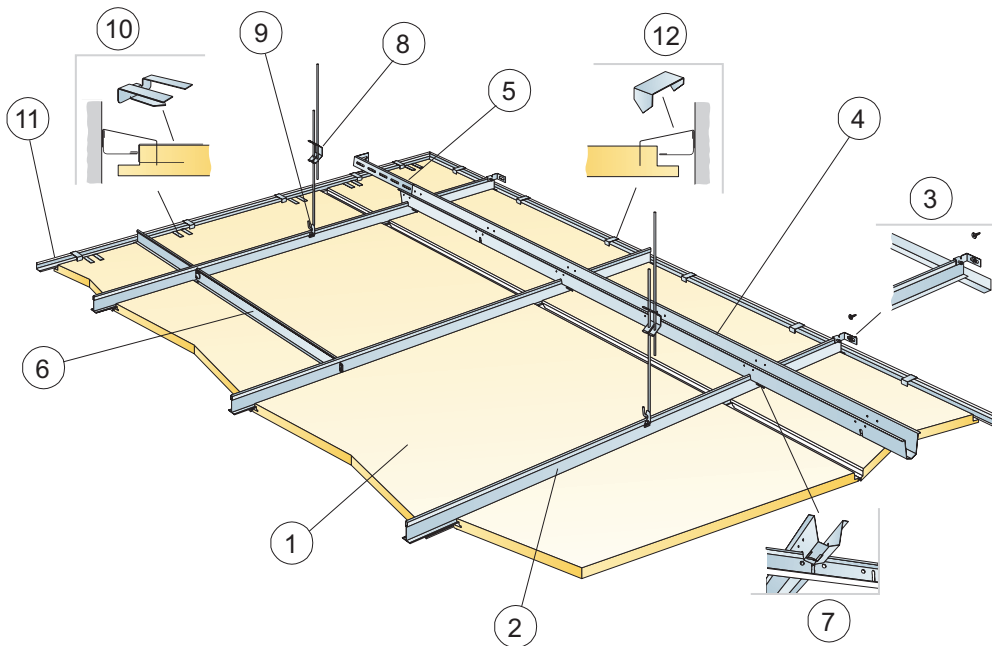
Paigaldus

Paigaldus vastavalt paigaldusjoonistele, -juhenditele ja Drawing Aid järgi. Infot minimaalse süsteemi paigalduskõrguse kohta vaata koguste spetsifikatsioonist. Süsteemid ei ole soovituslikud väikestesse ruumidesse (ca 2x2 m²). Hulgaliselt integreeritud sisaldav lagi nõuab hoolikat planeerimist ja paigaldust.



CE

CE-märgis kinnitab, et toode vastab olulistele põhinõuetele nagu heli neeldumine, emissioonid, tuleohutus ja kandevõime. Kõikidel Ecophoni lae toodetel on CE-märgistus, mis vastab Euroopa standardile EN13964. Tooteomadused on väljatoodud toimivusdeklaratsioonid (Declarations of Performance).



© Ecophon Group

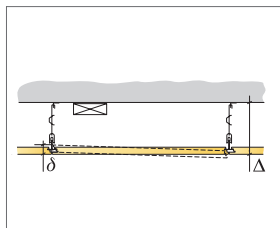
KOGUSTE SPETSIFIKATSIOON (VALEMI JÄRGI)

		Mõõdud, mm					
		600x600	1200x600	1600x600	1800x600	2000x600	2400x600
1	Focus Ds	2,8/m ²	1,4/m ²	1,05/m ²	0,95/m ²	0,85/m ²	0,7/m ²
2	Connect T24 kandur HD, paigaldus 600 mm tagant	1,7/m ²	1,7/m ²	1,7/m ²	1,7/m ²	1,7/m ²	1,7/m ²
3	Connect T-profiilide seinakinnitus	1/kandur HD rivi kohta					
4	Connect distantiprofiil, paigaldus 1500 mm tagant (max. kaugus seinast 300 mm)	0,7/m ²	0,7/m ²	0,7/m ²	0,7/m ²	0,7/m ²	0,7/m ²
5	Connect seinakinnitus, L=700 mm, distantiprofiilile	1/jokaista etäisyytstankoriviä kohden					
6	Connect T24 vahelist, L=600 mm	2/row of Main runner					
7	Connect distantiprofiili splint, üks iga kanduri/distantiprofiili liite kohta	1,4/m ²	1,4/m ²	1,4/m ²	1,4/m ²	1,4/m ²	1,4/m ²
8	Connect reguleeritav riputi, paigaldus 1200 mm tagant (max. kaugus seinast 600 mm)	0,7/m ²	0,7/m ²	0,7/m ²	0,7/m ²	0,7/m ²	0,7/m ²
9	Connect riputi klips (mitte kasutada ujula keskkonnas)	0,7/m ²	0,7/m ²	0,7/m ²	0,7/m ²	0,7/m ²	0,7/m ²
10	Connect Support clip Dg20	1kpl/300-400 leikatuille reunalevylle, joissa on vain yksi kantava reuna					
11	Connect L-servaliist 15/22, kinnitus 300 mm tagant	vastavalt vajadusele					
12	Connect Perimeter tile clip	1/300-400mm on any cut edge					

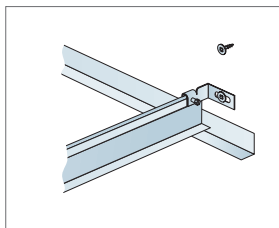
Δ Min. süsteemi paigalduskõrgus: 105 mm

δ Min. avamise kõrgus: 30 mm

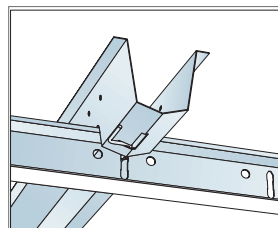
Valgusti intergeerimiseks paneeli kasuta Connect Bridging süsteemi



Vaata koguste spetsifikatsiooni



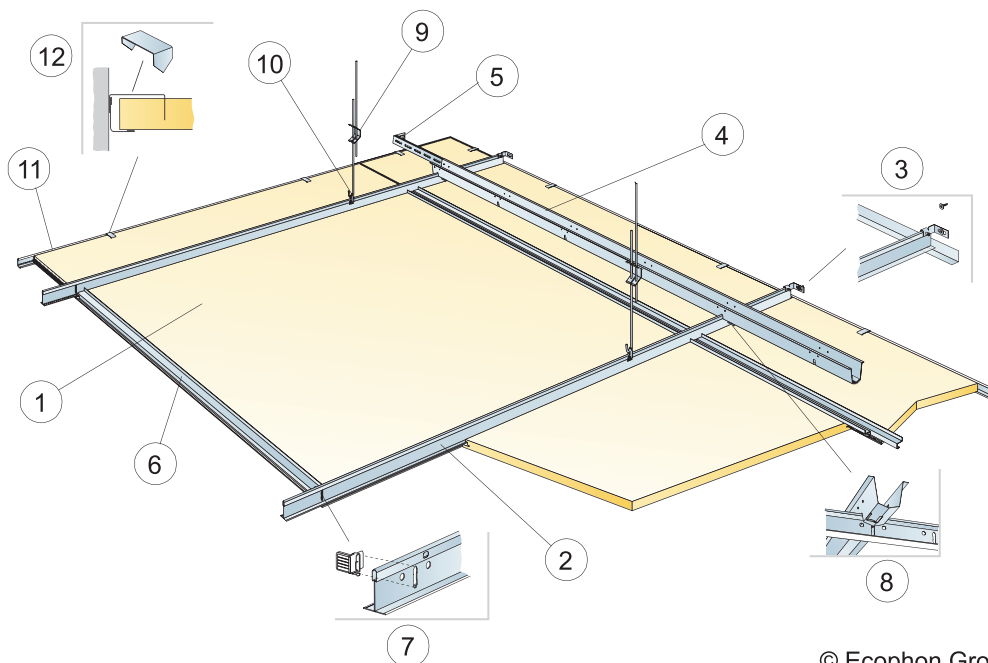
Kandur kinnitatud seinale Connect Wall bracketi abil



Profiilide vaheline ühendus distantiprofiili splindi abil

Mõõdud, mm	Max punktkoormus [N]	Max punktkoormuse kestvus [N]
600x600	50	160
1200x600	50	160
1600x600	50	160
1800x600	50	160
2000x600	50	160
2400x600	50	160

Punktkoormus/Punktkoormuse kestvus

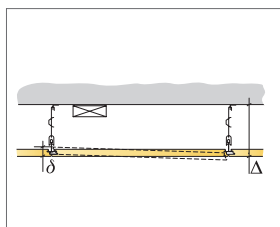


© Ecophon Group

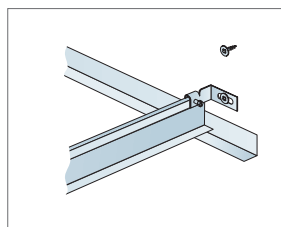
KOGUSTE SPETSIFIKATSIOON (VALEMI JÄRGI)

		Mõõdud, mm
		1200x1200
1	Focus Ds	0,7/m ²
2	Connect T24 kandur HD, paigaldus 1200 mm tagant (max. kaugus seinast 600 mm, võib pikendada kuni 1200 mm kui kanduri ja seina vahel ei ole punktkoormust).	0,9m/m ²
3	Connect T-profiilide seinakinniti	1/kandur HD rivi kohta
4	Connect distantsprofiil, paigaldus 1500 mm tagant (max. kaugus seinast 300 mm)	0,7m/m ²
5	Connect seinakinniti, L=700 mm, distantsprofiilile	1/jokaista etäisyyssystankorivä kohden
6	Connect Edge stiffener	1,4/m ²
7	Connect Stop klips	2/row of Main runner
8	Connect distantsprofiili splint, üks iga kanduri/distantsprofiili liite kohta	0,55/m ²
9	Connect reguleeritav riputi, paigaldus 1200 mm tagant (max kaugus seinast 600 mm)	0,7/m ²
10	Connect riputi klips (mitte kasutada ujula keskkonnas)	0,7/m ²
11	Connect L-servaliist 15/22, kinnitus 300 mm tagant	vastavalt vajadusele
12	Connect Perimeter tile clip	1/300-400mm on any cut edge
Δ Min. süsteemi paigalduskõrgus: 105 mm		
δ Min. avamise kõrgus: 50 mm		

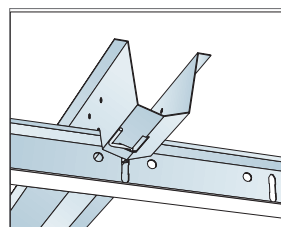
Valgusti intergeerimiseks paneeli kasuta Connect Bridging süsteemi



Vaata koguste spetsifikatsiooni



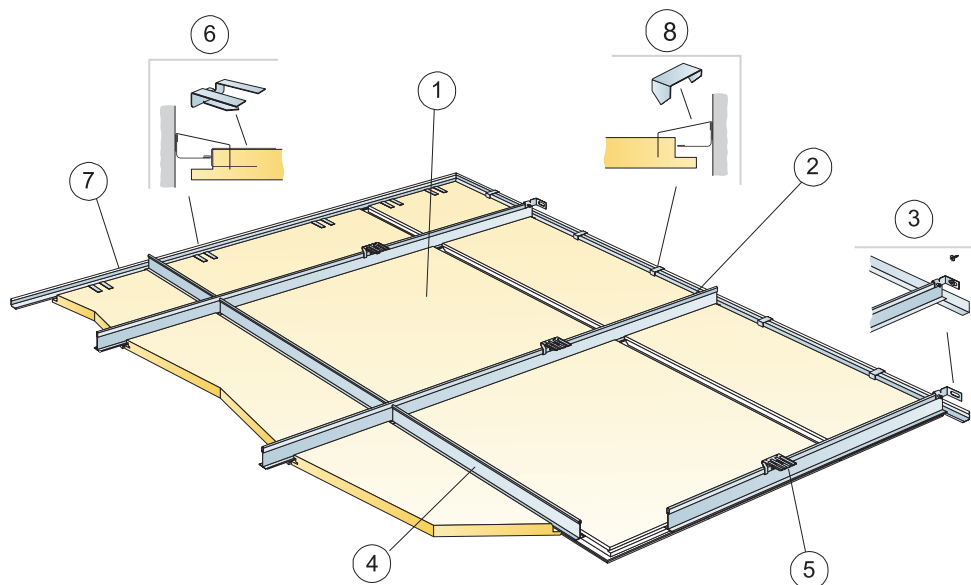
Kandur kinnitatud seinale Connect Wall bracketi abil



Profiilide vaheline ühendus distantsprofiili splindi abil

Mõõdud, mm	Max punktkoormus [N]	Max punktkoormuse kestvus [N]
1200x1200	50	160

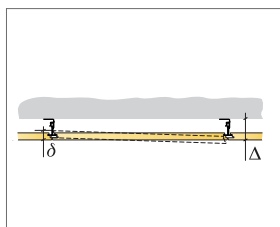
Punktkoormus/Punktkoormuse kestvus



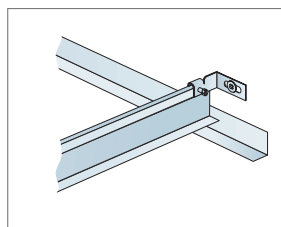
© Ecophon Group

KOGUSTE SPETSIFIKATSIOON (VALEMI JÄRGI)

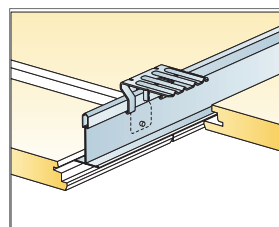
	Mõõdud, mm					
	600x600	1200x600	1600x600	1800x600	2000x600	2400x600
1 Focus Ds	2,8/m ²	1,4/m ²	1,05/m ²	0,95/m ²	0,85/m ²	0,7/m ²
2 Connect T24 kandur HD, paigaldus 600 mm tagant	1,7m/m ²	1,7m/m ²	1,7m/m ²	1,7m/m ²	1,7m/m ²	1,7m/m ²
3 Connect T-profiilide seinakinnitus	1/kandur HD rivi kohta					
4 Connect T24 vaheliist, L=600	2/TKL-rivi	2/TKL-rivi	2/TKL-rivi	2/TKL-rivi	2/TKL-rivi	2/TKL-rivi
5 Connect Jäik kinnitus, paigaldus 1500 mm tagant	1,1/m ²	1,1/m ²	1,1/m ²	1,1/m ²	1,1/m ²	1,1/m ²
6 Connect Support clip Dg20	1/300-400mm on any cut edge					
7 Connect L-servaliist 15/22, kinnitus 300 mm tagant	vastavalt vajadusele					
8 Connect Perimeter tile clip, saab kasutada kui on piisavalt ruumi	1kpl/300-400 leikatuille reunalevylle, joissa on vain yksi kantava reuna					
Δ Min. süsteemi paigalduskõrgus: 65 mm	-	-	-	-	-	-
δ Min. avamise kõrgus: 30 mm	-	-	-	-	-	-
Valgusti intergeerimiseks paneeli kasuta Connect Bridging süsteemi						



Vaata koguste spetsifikatsiooni



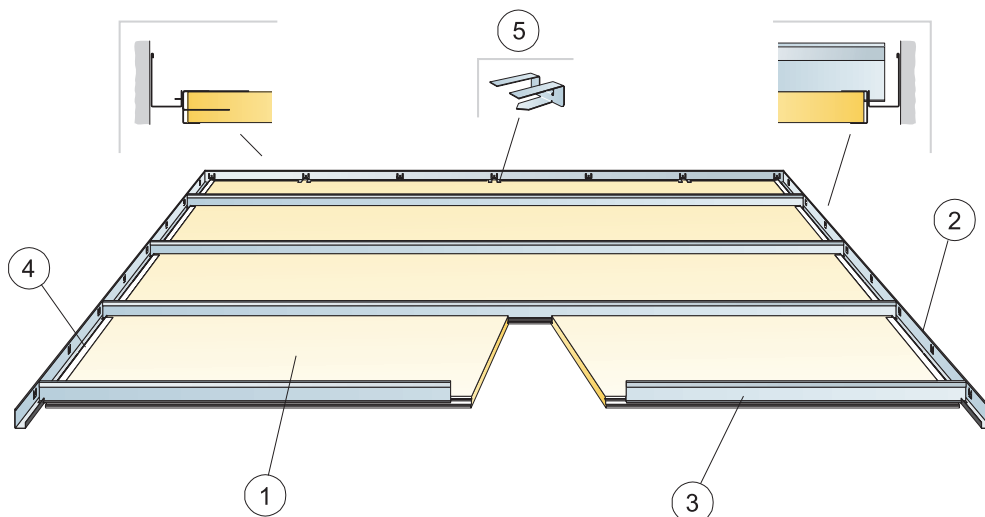
Kandur kinnitatud seinale Connect Wall bracketi abil



Riputus jäiga kinnitiga

Mõõdud, mm	Max punktkoormus [N]	Max punktkoormuse kestvus [N]
600x600	50	160
1200x600	50	160
1600x600	50	160
1800x600	50	160
2000x600	50	160
2400x600	50	160

Punktkoormus/Punktkoormuse kestvus



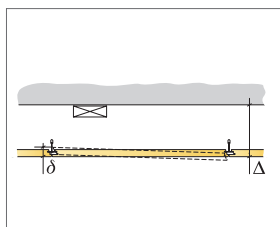
© Ecophon Group

KOGUSTE SPETSIFIKATSIOON (VALEMI JÄRGI)

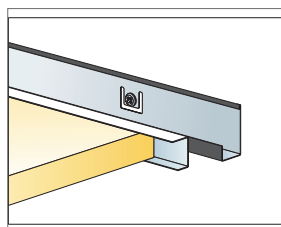
		Mõõdud, mm			
		1600x600	1800x600	2000x600	2400x600
1	Focus Ds XL	1,05/m ²	0,95/m ²	0,85/m ²	0,7/m ²
2	Connect Modular Wall trim	vastavalt vajadusele			
3	Connect T24 koridori profiil	1,05/m ²	0,95/m ²	0,85/m ²	0,7/m ²
4	Connect Cover trim Ds	2/levy ja päätylevyt			
5	Connect Support clip Dg 20	1kpl/300-400 leikatuille reunalevyille, joissa on vain yksi kantava reuna			

Δ Min. süsteemi paigalduskõrgus: 55 mm

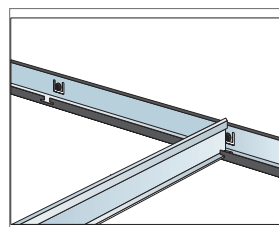
δ Min. avamise kõrgus: 30 mm



Vaata koguste spetsifikatsiooni



Plaat ja Connect Cover trim Ds



Koridori profiil positioneeritakse Modular wall trim abil

Mõõdud, mm	Max punktkoormus [N]	Max punktkoormuse kestvus [N]
1600x600	40	-
1800x600	20	-
2000x600	10	-
2400x600	0	-

Punktkoormus/Punktkoormuse kestvus