

Ecophon Focus™ Fixiform E

Ecophon Focus Fixiform E on mõeldud selleks, et luua kaunist üleminekut erinevate lae tasapindade vahel, kui on vaja peita erinevaid kommunikatsioone või anda ruumile huvitav väljanägemine läbi kõrguste muutmise. Plaadid tarnitakse tasapinnalistena ja 90 kraadne nurk vormitakse töömaal enne paigaldust. Komplektis on 8 mm varras nurga vormimiseks ja tugevduseks seestpoolt. Kõrguste vahe võib olla 150 kuni 530 mm standardplaatide korral ja kuni 1930 mm XL plaatide korral. Fixiform plaadid ei ole avatavad.

Süsteem koosneb Fixiform plaatidest ja lisatarvikutest standardmõõtudele ja XL mõõtudele ning sise- ja välisnurkadest standardmõõtudele. Plaadid on valmistatud

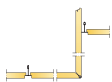
suure tihedusega kolmanda generatsiooni klaasvillast. Pinnakate on Akutex™ FT. Servad on värvitud ja C-tüübiga plaatide liitekohas. Süsteem on patendiootel.

Parima tulemuse ja süsteemi kvaliteedi saavutamiseks kasuta Ecophon Connect liiste ja lisatarvikuid.



Ecophon Head Office, Hyllinge, Sweden

SÜSTEEMI INFO



Mõõdud, mm	600x600	1200x600	XL 1500x600	XL 1900x600	XL 2300x600
T24		•	•	•	•
Paksus (t)	600	20	20	20	20
Paigaldusjoonis	M276EC	M276, M276IC	M277	M277	M277



Focus Fixiform paneel



Focus Fixiform süsteemi detail



Focus Fixiform E süsteem



Focus Fixiform E süsteemi ülemine tasapind



Akustika

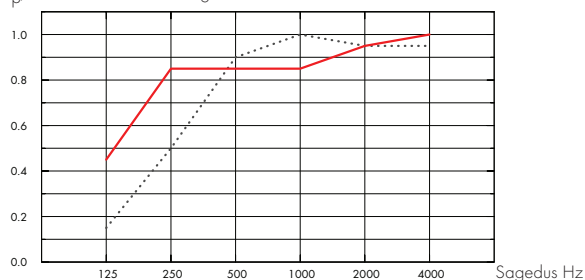
Akustilised väärtused vastavuses horisontaallagedega.

Heli neeldumine:

Testi tulemused vastavalt: EN ISO 354.

Klassifikatsioon vastavalt: EN ISO 11654, ja üksikute väärtuste hinnangud NRC ja SAA kohta (Noise Reduction Coefficient ja Sound Absorption Average), vastavalt: ASTM C 423.

α_p Praktiline helineelduvustegur



... Focus Fixiform E 20 mm, 60 mm o.d.s.

— Focus Fixiform E 20 mm, 200 mm o.d.s.

o.d.s = üldine süsteemi sügavus

t mm	o.d.s. mm	α_p Praktiline helineelduvustegur						α_w	
		125 Hz	250 Hz	500 Hz	1000 Hz	2000 Hz	4000 Hz		
20	60	0,15	0,50	0,90	1,00	0,95	0,95	0,80	B
20	200	0,45	0,85	0,85	0,85	0,95	1,00	0,90	A

t mm	D_{nfw}	CAC dB
	Weighted normalized flanking level difference, ISO 10848-2	Ceiling Attenuation Class, ASTM 1414, ASTM E413
20	24	25



Avatavus

Plaadid on avatavad kõrvalasuva plaadi kaudu.



Puhastatavus

Vajadusel puhastus tolmuimejaga iga päev. Vajadusel puhastus niiske lapiga iga nädal.



Valguspeegeldus

White Frost, lähim NSC värvinäidis S 0500-N, 85% valguspeegeldus (millest rohkem kui 99% on hajutatud peegeldus). Retro reflection coefficient 63 mcd/(m²lx). Gloss < 1.



Niiskuskindlus

Plaadid taluvad pidevat õhuniiskust RH kuni 95% , 30°C juures ilma kuju ja omadusi muutmata (ISO 4611).



Sisekliima

Sertifikaat / Märgis

Soome M1	•
Prantsusmaa VOC A+	•
Rootsi Astma- ja Allergialiit	•
Taani Indeklima märgis	•
California Emission Regulation, CDPH	•



Keskkonnamõju

Sertifikaat / Märgis

Põhjamaade ökomärgis (Nordic swan, Põhjamaade luik)	•
---	---

Täielikult taaskasutatav.



Tuleohutus

Maa	Standard	Klass
Euroopa	EN 13501-1	A2-s1,d0

Klaasvillast põhiplaat on testitud ja klassifitseeritud kui mittepõlev vastavalt EN ISO 1182.



Mehaanilised omadused

Lisakoormus peab olema kinnitatud alumisele pinnale.



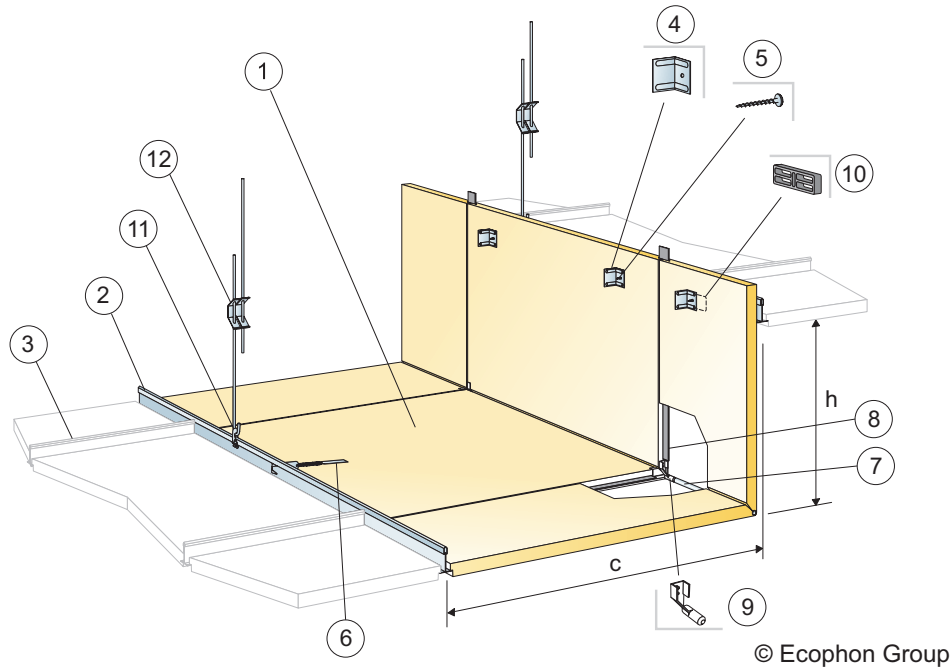
Paigaldus

Paigaldatud vastavalt süsteemi valikule. Focus Fixiform E on varustatud vajalike paigaldustarvikutega. XL mõõtudele ei ole nurki.



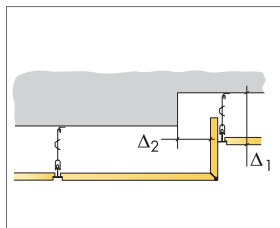
CE

CE-märgis kinnitab, et toode vastab olulistele põhinõuetele nagu heli neeldumine, emissioonid, tuleohutus ja kandevõime. Kõikidel Ecophoni lae toodetel on CE-märgistus, mis vastab Euroopa standardile EN13964. Tooteomadused on väljatoodud toimivusdeklaratsioonis (Declarations of Performance).

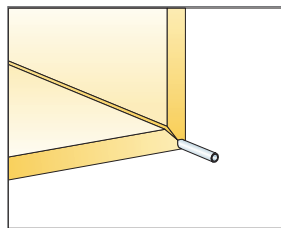


KOGUSTE SPETSIFIKATSIOON (VALEMI JÄRGI)

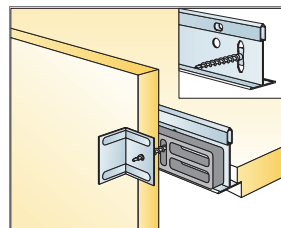
		Mõõdud, mm
		1200x600
1	Focus Fixiform E (komplekt)	vastavalt vajadusele
2	Connect T24 kandur	vastavalt vajadusele
3	Connect T24 vaheliist (kõrval olev lagi)	vastavalt vajadusele
4	Angle Bracket Fixiform (sis. Fixiformi komplektis)	
5	Absorber metallikruvi 50 (sisaldub Fixiform-komplektis)	
6	Connect konks (sisaldub Fixiformi komplektis)	
7	Tugevdusvarras (sis. Fixiform komplektis)	
8	Connect F Spline (sisaldub Fixiform komplektis)	
9	Tugevdusvarda kork (sis. Fixiform komplektis)	
10	Distance (sis. Fixiform komplektis)	
11	Connect riputi klips	1 pcs/hanger
12	Connect reguleeritav riputi, paigaldus 600 mm tagant taseme vahetusel	1,4/m ²
Δ Min. süsteemi paigalduskõrgus: Δ1=160 mm ja Δ2=80 mm ülemisest tasapinnast		
δ Min. avamise kõrgus: üksikud laeplaadid ei ole avatavad		-
Mõõdmed: c=600 mm, h<530 mm		



Vaata koguste spetsifikatsiooni



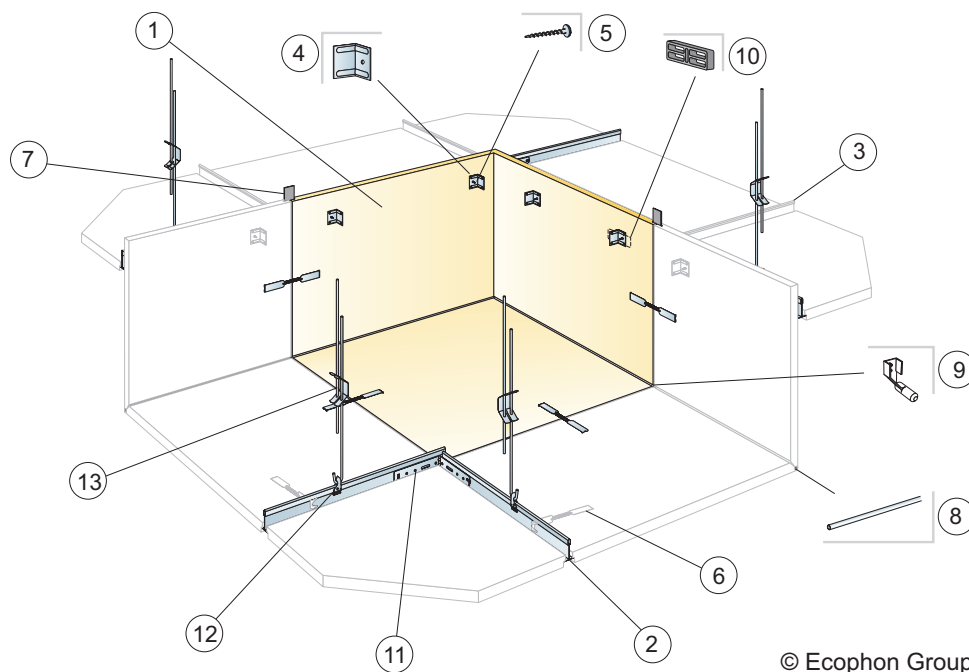
Murdekoht tugevdatud vardaga



Ülemise tasapinna ühendus kanduriga

Mõõdud, mm	Max punktkoormus [N]	Max punktkoormuse kestvus [N]
1200x600	0	160

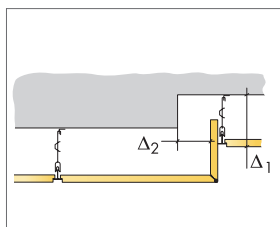
Punktkoormus/Punktkoormuse kestvus



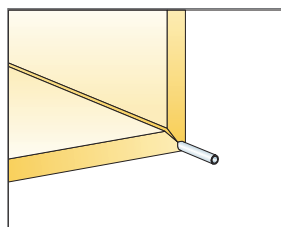
© Ecophon Group

KOGUSTE SPETSIFIKATSIOON (VALEMI JÄRGI)

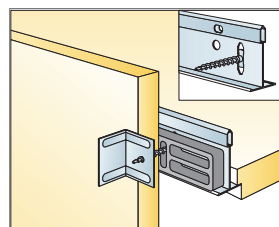
		Mõõdud, mm
		600x600
1	Focus Fixiform E EC (komplekt)	1 pcs/corner
2	Connect T24 kandur	vastavalt vajadusele
3	Connect T24 vahelist (kõrval olev lagi)	vastavalt vajadusele
4	Angle Bracket Fixiform (sis. Fixiformi komplektis)	
5	Absorber metallikruvi 50 (sisaldub Fixiform-komplektis)	
6	Connect konks (sisaldub Fixiformi komplektis)	
7	Connect F Spline (sisaldub Fixiform komplektis)	
8	Tugevusvarras (sis. Fixiform komplektis)	
9	Tugevusvarda kork (sis. Fixiform komplektis)	
10	Distance (sis. Fixiform komplektis)	
11	Connect liitmik	2pcs/corner
12	Connect riputi klips	1 pcs/hanger
13	Connect reguleeritav riputi	4pcs/corner
Δ Min. süsteemi paigalduskõrgus: $\Delta_1=165$ mm ja $\Delta_2=80$ mm ülemisest tasapinnast		
δ Min. avamise kõrgus: üksikud laeplaadid ei ole avatavad		



Vaata koguste spetsifikatsiooni



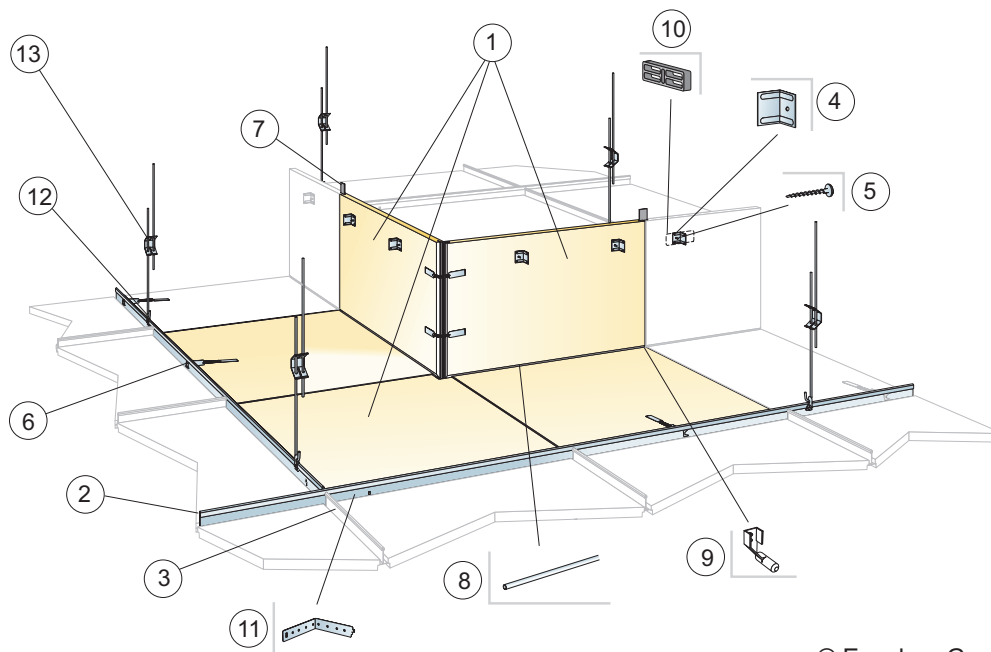
Murdekoht tugevdatud vardaga



Ülemise tasapinna ühendus kanduriga

Mõõdud, mm	Max punktkoormus [N]	Max punktkoormuse kestvus [N]
600x600	0	160

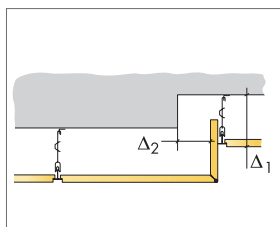
Punktkoormus/Punktkoormuse kestvus



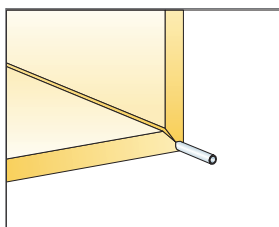
© Ecophon Group

KOGUSTE SPETSIFIKATSIOON (VALEMI JÄRGI)

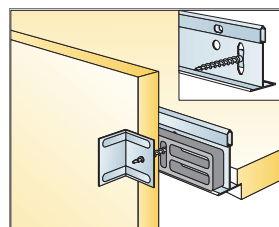
		Mõõdud, mm
		1200x600
1	Focus Fixiform E IC (komplekt)	1 pcs/corner
2	Connect T24 kandur	vastavalt vajadusele
3	Connect T24 vahelist (kõrval olev lagi)	vastavalt vajadusele
4	Angle Bracket Fixiform (sis. Fixiformi komplektis)	
5	Absorber metallikruvi 50 (sisaldub Fixiform-komplektis)	
6	Connect konks (sisaldub Fixiformi komplektis)	
7	Connect F Spline (sisaldub Fixiform komplektis)	
8	Tugevdusvarras (sis. Fixiform komplektis)	
9	Tugevdusvarda kork (sis. Fixiform komplektis)	
10	Distance (sis. Fixiform komplektis)	
11	Connect liitmik	
12	Connect riputi klips	1 pcs/hanger
13	Connect reguleeritav riputi	5 pcs/corner
Δ Min. süsteemi paigalduskõrgus: $\Delta 1=165$ mm ja $\Delta 2=80$ mm ülemisest tasapinnast		
δ Min. avamise kõrgus: üksikud laeplaadid ei ole avatavad		



Vaata koguste spetsifikatsiooni



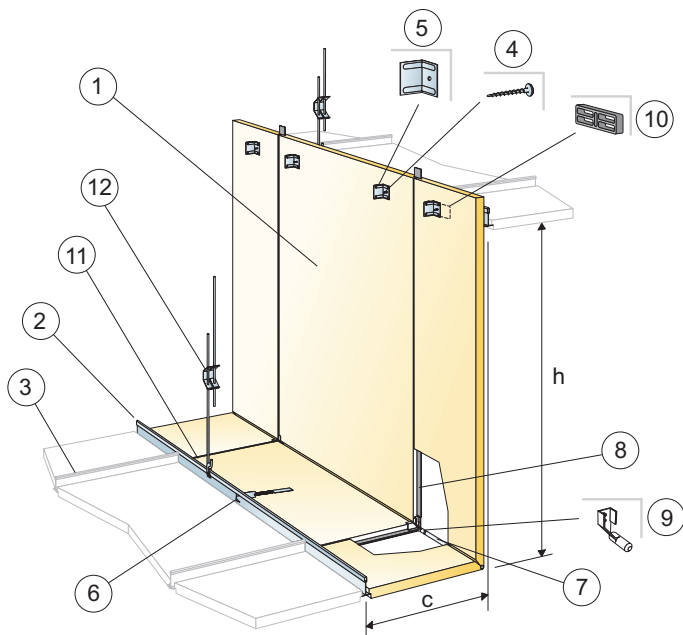
Murdekoht tugevdatud vardaga



Ülemise tasapinna ühendus kanduriga

Mõõdud, mm	Max punktkoormus [N]	Max punktkoormuse kestvus [N]
1200x600	0	160

Punktikoormus/Punktikoormuse kestvus

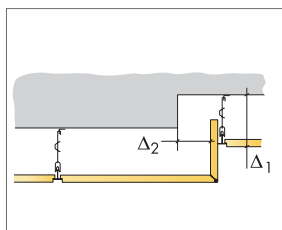


© Ecophon Group

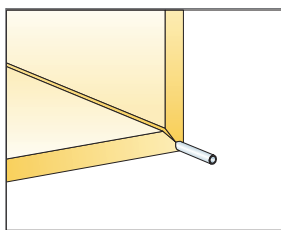
KOGUSTE SPETSIFIKATSIOON (VALEMI JÄRGI)

	Mõõdud, mm		
	1500x600	1900x600	2300x600
1 Focus Fixiform E XL (komplekt)	vastavalt vajadusele		
2 Connect T24 kandur	vastavalt vajadusele		
3 Connect T24 vahelist (kõrval olev lagi)	vastavalt vajadusele		
4 Absorber metallikruvi 50 (sisaldub Fixiform-komplektis)			
5 Angle Bracket Fixiform (sis. Fixiformi komplektis)			
6 Connect konks (sisaldub Fixiformi komplektis)			
7 Tugevusvarras (sis. Fixiform komplektis)			
8 Connect F Spline (sisaldub Fixiform komplektis)			
9 Tugevusvarda kork (sis. Fixiform komplektis)			
10 Distance (sis. Fixiform komplektis)			
11 Connect riputi klips	1 pcs/hanger	1 pcs/hanger	1 pcs/hanger
12 Connect reguleeritav riputi, paigaldus 600 mm tagant taseme vahetusel	1,4/m ²	1,4/m ²	1,4/m ²
Δ Min. süsteemi paigalduskõrgus: Δ1=160 mm ja Δ2=80 mm ülemisest tasapinnast			
δ Min. avamise kõrgus: üksikud laeplaadid ei ole avatavad			

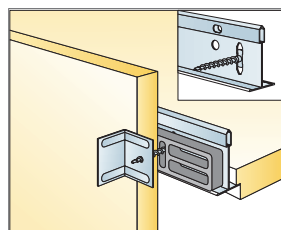
Mõõtmed: c=300 mm, h<1130 mm [XL 1500], h<1530 mm [XL 1900], h<1930 mm [XL 2300]



Vaata koguste spetsifikatsiooni



Murdekoht tugevdatud vardaga



Ülemise tasapinna ühendus kanduriga

Mõõdud, mm	Max punktkoormus [N]	Max punktkoormuse kestvus [N]
1500x600	0	160
1900x600	0	160
2300x600	0	160

Punktkoormus/Punktkoormuse kestvus