

Ecophon Hygiene Clinic™ E C1

Ecophon Hygiene Clinic E C1 on helineelav ripplaesüsteem tervishoiuasutuse ruumidesse, kus on nõutud standartne ripplaesüsteem ja samas ranged funktsionaalsed nõudmised. Sobib kuiva keskkonda. Süsteem on "uputatud" nähtava liistuga ja astmega servatiübiga, luues varju efektiga ripplae, mis rõhutab igat plaati ja varjab osaliselt liistusüsteemi. Plaadi nähtavale jääv osa on 7 mm liistu pinnast allpool. Kasutuskoha näited: ooteruumid, palatid ja infolauad. Süsteemi klassifikatsioon on B5 tsoon 4 's vastavalt standardile NF S 90-351 ja puhta ruumi klassifikatsioon vastavalt ISO 5.

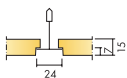
Süsteem koosneb Ecophon Hygiene Clinic E C1 plaatidest ja Ecophon Connect-liistusüsteemist, kaaluga ca 2,5 kg/m².

Plaadid on tehtud suure tihedusega kolmanda generatsiooni klaasvillast. Nähtaval pinnal on Akutex™ T pinnakate ja plaadi tagumine pool on kaetud klaaskiudvildiga. Servad on värvitud. Liistud on tehtud tsiingitud terasest, korrosiooniklassiga C1. Parima tulemuse ja süsteemi kvaliteedi saavutamiseks kasuta Ecophon Connect liiste ja lisatarvikuid.



Centre de dialyse de Pau,

SÜSTEEMI INFO



Mõõdud, mm	600x600	1200x600
T24	•	•
Paksus (t)	15	15
Paigaldusjoonis	M339	M339



Hygiene Clinic E plaat



Hygiene Clinic E süsteemi sektsioon



Hygiene Clinic E süsteem



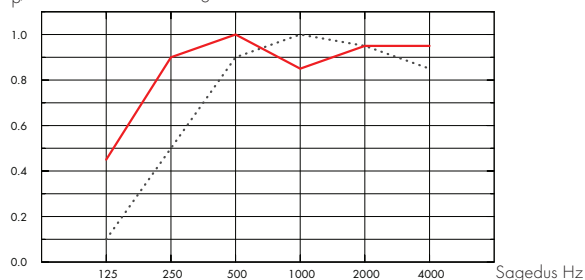
Akustika

Heli neeldumine:

Testi tulemused vastavalt: EN ISO 354.

Klassifikatsioon vastavalt: EN ISO 11654, ja üksikute väärtuste hinnangud NRC ja SAA kohta (Noise Reduction Coefficient ja Sound Absorption Average), vastavalt: ASTM C 423.

α_p Praktiline helineeldumistegur



... Hygiene Clinic E 15 mm, 60 mm o.d.s.

— Hygiene Clinic E 15 mm, 200 mm o.d.s.

o.d.s = süsteemi paigalduskõrgus

t mm	o.d.s. mm	α_p Praktiline helineelduvustegur						α_w	
		125 Hz	250 Hz	500 Hz	1000 Hz	2000 Hz	4000 Hz		
15	60	0.10	0.50	0.90	1.00	0.95	0.85	0.80	B
15	200	0.45	0.90	1.00	0.85	0.95	0.95	0.95	A



Avatavus

Plaadid on kergesti avatavad. Minimaalne avatavuskõrgus vastavalt paigaldusjoonistele.



Puhastatavus

Igapäevane puhatus tolmuimejaga ja tolmu pühkimine. Puhastus niiske lapiga kord nädalas. Talub vesinikperoksiidi auru.



Valguspeegeldus

White 500, lähim NSC värvinäidis S 0500-N, 84% valguspeegeldus (millest rohkem kui 99% on hajutatud peegeldus)



Niiskuskindlus

Plaadid taluvad pidevat suhtelist õhuniiskust kuni 95%, 30°C juures, ilma nähtavate kuju muutusteta (ISO 4611). Täidab tsooni 4 B5 nõuded vastavalt: NF S90-351.



Sisekliima

Sertifikaat / Märgis

Soome M1	•
Prantsusmaa VOC A+	•
Rootsi Astma- ja Allergialiit	•
Taani Indeklima märgis	•
California Emission Regulation, CDPH	•

Võib kasutada ruumides klassifikatsiooniga ISO klass 5 standardi ISO 14644-1 järgi.



Keskkonnamõju

Sertifikaat / Märgis

Põhjamaade ökomärgis (Nordic swan, Põhjamaade luik)	•
---	---

Täielikult taaskasutatav.



Tuleohutus

Maa	Standard	Klass
Euroopa	EN 13501-1	A2-s1,d0

Klaasvillast põhiplaat on testitud ja klassifitseeritud kui mittepõlev vastavalt EN ISO 1182. Süsteem on klassifitseeritud kui tulekaitse vastavalt NT FIRE 003.



Mehaanilised omadused

Vaata tabelit allpool paigaldusjuhiseid ja mehaanilisi omadusi www.ecophon.com.



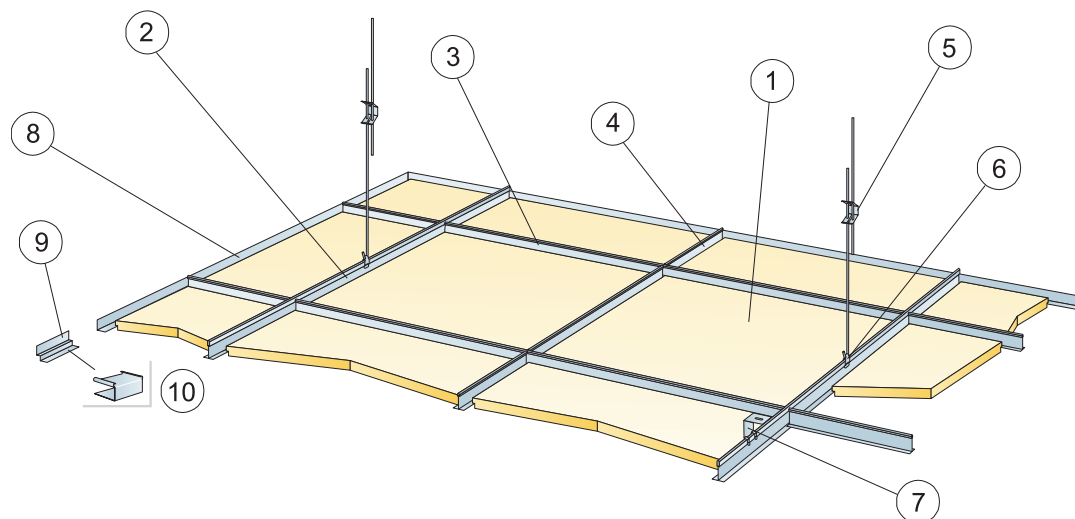
Paigaldus

Paigaldus vastavalt paigaldusjuhisele ja joonistele. Info minimaalse avatavuse kohta vaata koguste spetsifikatsioonist.



CE

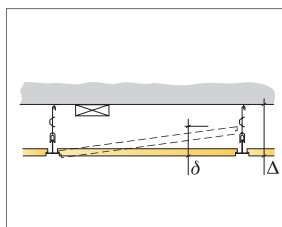
CE-märgis kinnitab, et toode vastab olulistele põhiouetele nagu heli neeldumine, emissioonid, tuleohutus ja kandevõime. Kõikidel Ecophoni lae toodetel on CE-märgistus, mis vastab Euroopa standardile EN13964. Tooteomadused on väljatoodud toimevõime deklaratsioonides (Declarations of Performance).



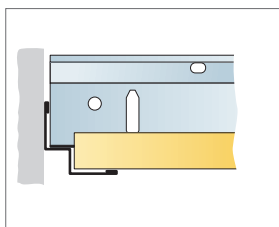
© Ecophon Group

KOGUSTE SPETSIFIKATSIOON (VALEMI JÄRGI)

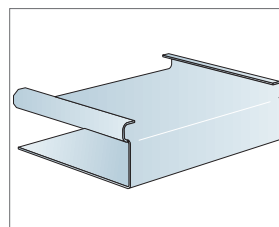
		Mõõdud, mm	
		600x600	1200x600
1	Hygiene Clinic E	2,8/m ²	1,4/m ²
2	Connect T24 kandur, paigaldus 1200 mm tagant (max kaugus seinast 300 mm)	0,9m/m ²	0,9m/m ²
3	Connect T24 vahelist, L=1200 mm, paigaldus 600 mm tagant	1,7m/m ²	1,7m/m ²
4	Connect T24 vahelist, L=600 mm	0,9m/m ²	-
5	Connect reguleeritav riputi, paigaldus 1200 mm tagant (max kaugus seinast 600 mm)	0,7/m ²	0,7/m ²
6	Connect riputi klips (mitte kasutada ujula keskkonnas)	0,7/m ²	0,7/m ²
7	Otsekinnituseks: Connect jäik kinniti, paigaldus 1200 mm tagant	0,7/m ²	0,7/m ²
8	Connect L-servaliist, kinnitus 300 mm tagant	vastavalt vajadusele	
9	Connect topelt-L servaliist, kinnitus 300 mm tagant	vastavalt vajadusele	
10	Connect E-plug (topelt-L servaliistule)	vastavalt vajadusele	
Δ Min. süsteemi paigalduskõrgus, koos reguleeritava riputiga: 110 mm, jäiga kinnitiga: 60 mm		-	-
δ Min. avamise kõrgus: T15: 110 mm, T24: 90 mm		-	-



Vaata koguste spetsifikatsiooni



Sirgelt lõigatud plaat toetub topelt L-servaliistule



Connect E-plug

Mõõdud, mm	Max punktkoormus [N]	Max punktkoormuse kestvus [N]
600x600	50	160
1200x600	50	160

Punktikoormus/Punktikoormuse kestvus